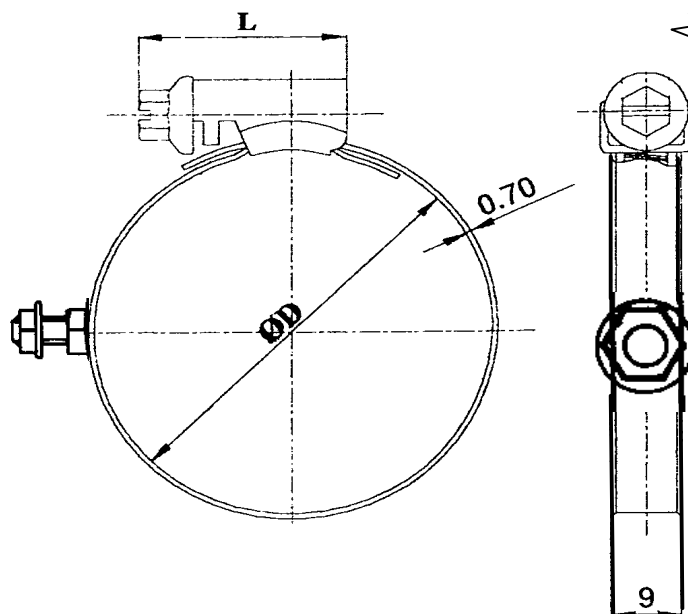


FASCETTE BANDA PIENA TIPO "BP9" con bulloncino di massa



novità

CARATTERISTICHE TECNICHE

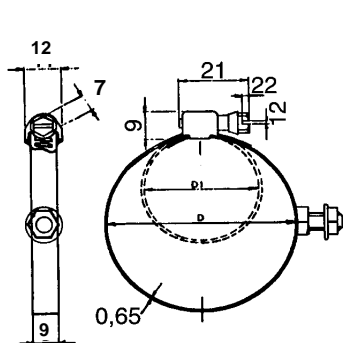
Materie prime: Nastro in acciaio inox AISI 430 - larghezza mm. 9 - spessore mm. 0,7
 Calottina in acciaio INOX AISI 430
 Vite testa esagonale in C22 - Zincata
 Bulloncino M5 in ferro ramato - dado flangiato zincato

Esecuzione: Cremagliera stampata - Bordi arrotondati

Coppia di serraggio consigliata: Nm 5

CODICE	TIPO	Ø MIN - MAX	CONF. PEZZI
FBP9T016	C01	10 - 16	100
FBP9T022	C03	12 - 22	100
FBP9T025	C04	16 - 25	100
FBP9T032	C05	20 - 32	50
FBP9T040	C06	25 - 40	50
FBP9T050	C07	32 - 50	50
FBP9T060	C08	40 - 60	50
FBP9T070	C09	50 - 70	50
FBP9T080	C10	60 - 80	50
FBP9T090	C11	70 - 90	50
FBP9T100	C12	80 - 100	50

FASCETTE BANDA PIENA TIPO "BP9 INOX con bulloncino massa in acciaio inox A2

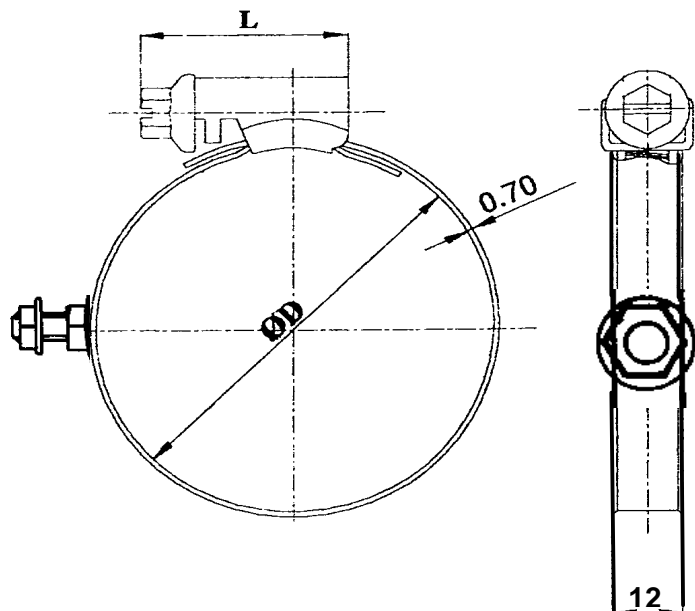


CARATTERISTICHE TECNICHE

Materie prime:	Nastro in acciaio inox AISI 304 - larghezza mm. 9 Calottina in acciaio INOX AISI 304 Vite testa esagonale in AISI 304 Bulloncino di massa M5 in acciaio inox A2
Esecuzione:	Cremagliera stampata - Bordi arrotondati

CODICE	Ø MIN - MAX	CONF. PEZZI
FBP9XT16	8-16	100
FBP9XT17	10-17	100
FBP9XT20	12-20	100
FBP9XT25	15-25	100
FBP9XT24	16-24	100
FBP9XT28	19-28	100
FBP9XT32	20-32	100
FBP9XT40	25-40	100
FBP9XT45	25-45	50
FBP9XT50	32-50	50
FBP9XT60	40-60	50
FBP9XT70	50-70	100
FBP9XT75	58-75	100
FBP9XT80	60-80	100
FBP9XT90	70-90	100
FBP9XT00	80-100	100

FASCETTE BANDA PIENA TIPO "BP12" con bulloncino di massa



Materie prime: **Nastro:** acciaio inox AISI 430 - larghezza 12 mm.

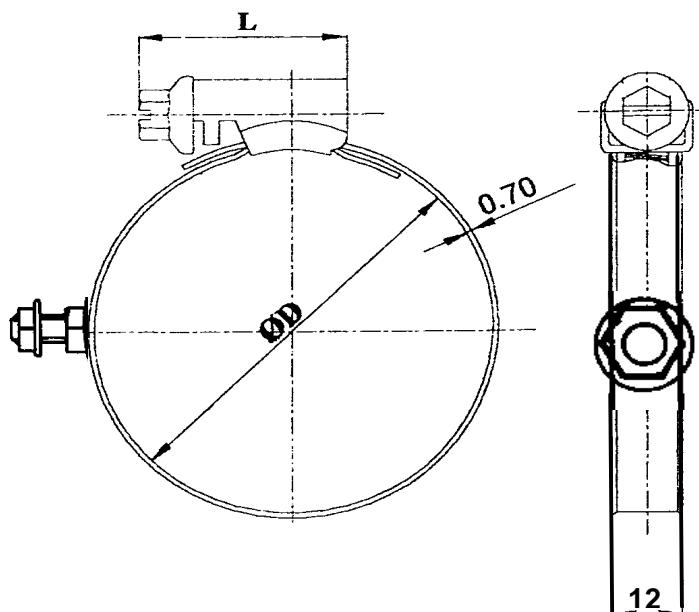
Calotta: in acciaio laminato a freddo basso tenore di carbonio con trattamento superficiale di nichelatura.

Vite: acciaio con rivestimento di zinco esente cromo esavalente

bulloncino di massa M6 in ferro ramato - dado flangiato zincato

CODICE	TIPO	Ø MIN. - MAX	CONF. PEZZI
FBP12T025	BT01	15 - 25	50
FBP12T028	BT02	19 - 28	50
FBP12T032	BT03	20 - 32	50
FBP12T040	BT04	25 - 40	50
FBP12T045	BT05	25 - 45	50
FBP12T050	BT06	32 - 50	50
FBP12T060	BT07	40 - 60	50
FBP12T070	BT08	50 - 70	50
FBP12T075	BT09	58 - 75	50
FBP12T080	BT10	60 - 80	50
FBP12T090	BT11	70 - 90	50
FBP12T100	BT12	80 - 100	50

FASCETTE A BANDA PIENA TIPO "BP12" INOX con bulloncino di massa in acciaio inox A2


Materie prime:
Nastro: acciaio inox AISI 304 - larghezza 12 mm.

Calotta: in acciaio inox AISI 304

Vite: acciaio inox 304

Bulloncino di massa M6 in acciaio inox A2

CODICE	TIPO	Ø MIN. - MAX	CONF. PEZZI
FBP12XT25	BXT01	15 - 25	50
FBP12XT28	BXT02	19 - 28	50
FBP12XT32	BXT03	20 - 32	50
FBP12XT40	BXT04	25 - 40	50
FBP12XT45	BXT05	25 - 45	50
FBP12XT50	BXT06	32 - 50	50
FBP12XT60	BXT07	40 - 60	50
FBP12XT70	BXT08	50 - 70	50
FBP12XT75	BXT09	58 - 75	50
FBP12XT80	BXT10	60 - 80	50
FBP12XT90	BXT11	70 - 90	50
FBP12XT00	BXT12	80 - 100	50