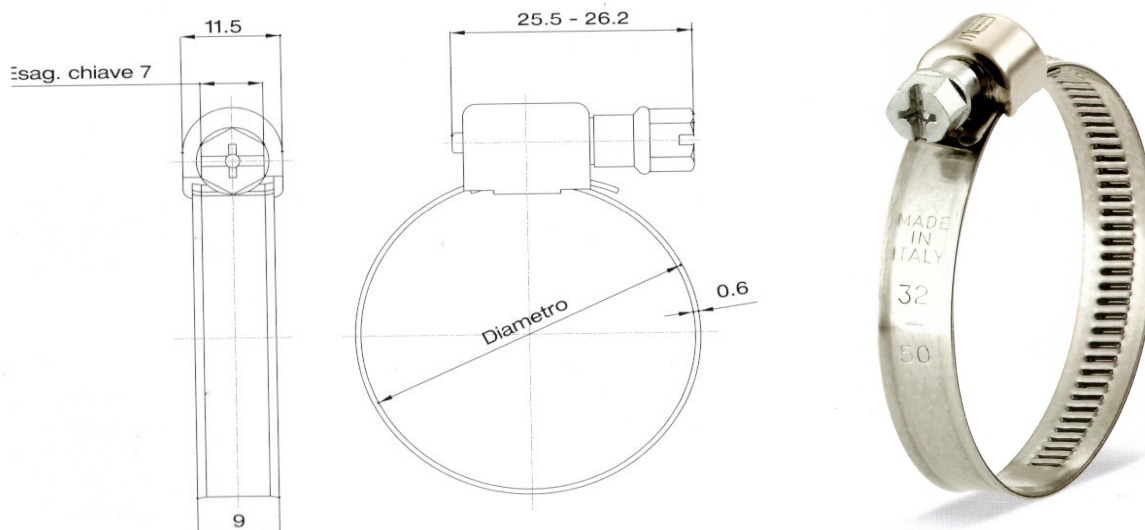


FASCETTE BANDA PIENA TIPO "BP9"

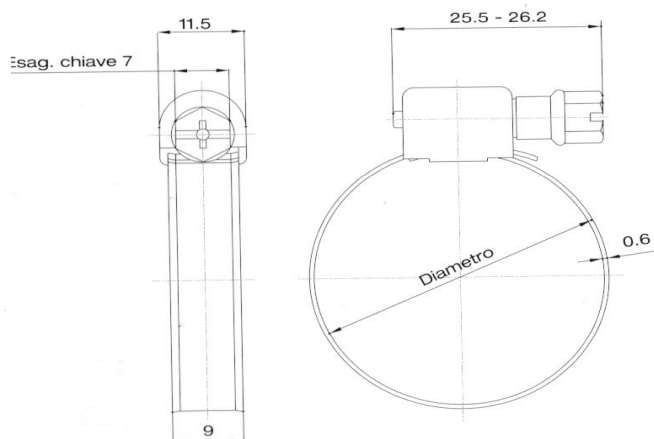


CARATTERISTICHE TECNICHE

Materie prime:	Nastro in acciaio inox AISI 304 - larghezza mm. 9 - spessore mm. 0,6 Calottina nichelata Vite testa esagonale acc. Zincato esente cromo esavalente
Esecuzione:	Cremagliera stampata - Bordi arrotondati

CODICE	Ø MIN - MAX	CONF. PEZZI
FBP90016	8 - 16	100
FBP90020	12 - 20	100
FBP90025	15 - 25	100
FBP90032	20 - 32	100
FBP90040	25 - 40	100
FBP90050	32 - 50	50
FBP90060	40 - 60	50
FBP90070	50 - 70	100
FBP90080	60 - 80	100
FBP90090	70 - 90	100
FBP90100	80 - 100	100
FBP90110	90 - 110	100
FBP90120	100 - 120	100
FBP90130	110 - 130	100
FBP90140	120 - 140	100
FBP90160	140 - 160	100

FASCETTE BANDA PIENA TIPO "BP9 INOX"



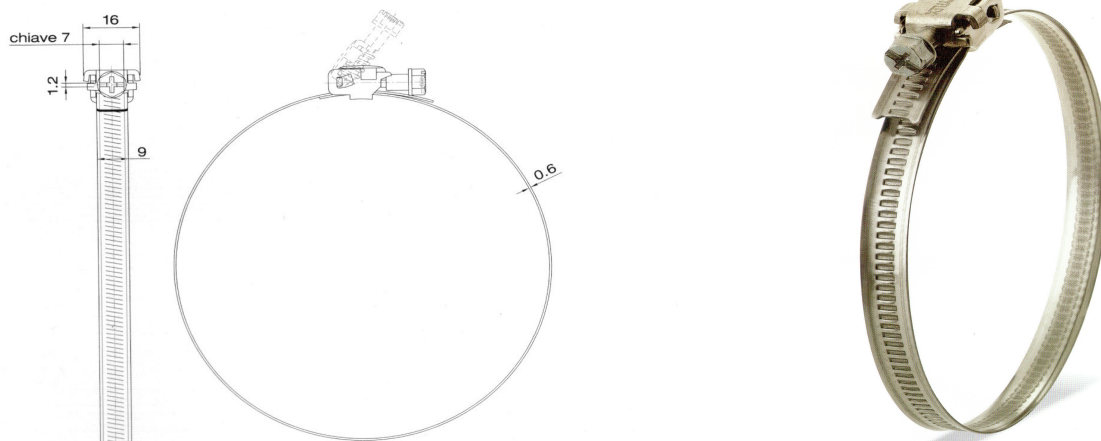
CARATTERISTICHE TECNICHE

Materie prime: Nastro in acciaio inox AISI 304 - larghezza mm. 9
Calottina in acciaio INOX AISI 304
Vite testa esagonale in AISI 304

Esecuzione: Cremagliera stampata - Bordi arrotondati

CODICE	Ø MIN - MAX	CONF. PEZZI
FBP9X016	8-16	100
FBP9X017	10-17	100
FBP9X020	12-20	100
FBP9X025	15-25	100
FBP9X024	16-24	100
FBP9X028	19-28	100
FBP9X032	20-32	100
FBP9X040	25-40	100
FBP9X045	25-45	50
FBP9X050	32-50	50
FBP9X060	40-60	50
FBP9X070	50-70	100
FBP9X075	58-75	100
FBP9X080	60-80	100
FBP9X090	70-90	100
FBP9X100	80-100	100
FBP9X110	90-110	100
FBP9X120	100-120	100
FBP9X130	110-130	100
FBP9X140	120-140	100
FBP9X160	140-160	100

FASCETTE A BANDA PIENA TIPO "TR9"

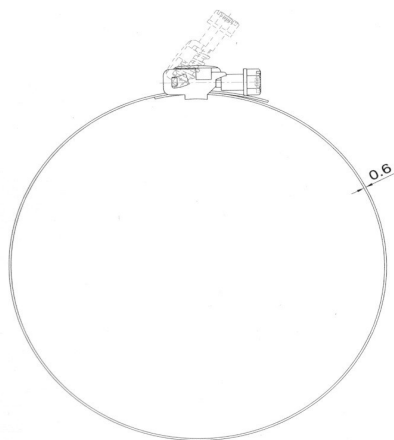
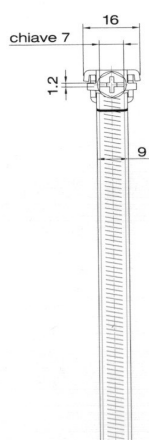


CARATTERISTICHE TECNICHE

Materie prime:	Nastro in acciaio inox AISI 430 - Larghezza mm. 9 Calottina nichelata
Esecuzione:	Cremagliera stampata e completamente liscia all'interno su tutta la lunghezza del nastro - Bordi arrotondati
Vite:	Testa esagonale zincata esante cromo esavalente

CODICE	Ø MIN. - MAX	CONF. PEZZI	
FASR0940	25 - 40	100	
FASR0945	25 - 45	100	
FASR0950	32 - 50	100	
FASR0960	40 - 60	100	
FASR0970	50 - 70	100	
FASR0980	60 - 80	100	
FASR0990	60 - 90	100	
FASR9110	60 - 110	100	
FASR9135	60 - 135	100	
FASR9145	60 - 145	100	
FASR9170	60 - 170	100	
FASR9215	60 - 215	100	
FASR9270	60 - 270	100	
FASR9325	60 - 325	100	
FASR9380	60 - 380	100	
FASR9425	60 - 425	100	
FASR9525	60 - 525	100	
FASR9660	60 - 660	100	

FASCETTE A BANDA PIENA TIPO "TR9" INOX



CARATTERISTICHE TECNICHE

Materie prime:

Nastro in acciaio inox AISI 304 - Larghezza mm. 9
Calottina AISI 304

Esecuzione:

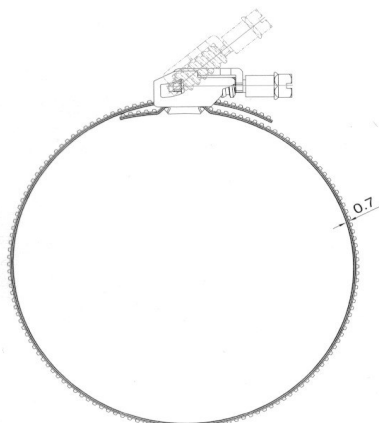
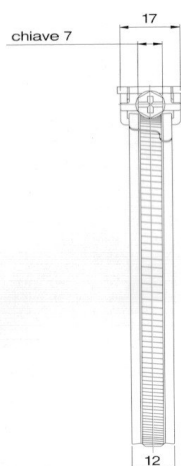
Cremagliera stampata e completamente liscia all'interno su tutta la lunghezza del nastro - Bordi arrotondati

Vite:

Testa esagonale AISI 304

CODICE	Ø MIN. - MAX	CONF. PEZZI	
FASRX0980	60 - 80	100	
FASRX0990	60 - 90	100	
FASRX9110	60 - 110	100	
FASRX9135	60 - 135	100	
FASRX9145	60 - 145	100	
FASRX9170	60 - 170	100	
FASRX9215	60 - 215	100	
FASRX9270	60 - 270	100	
FASRX9325	60 - 325	100	
FASRX9380	60 - 380	100	
FASRX9425	60 - 425	100	
FASRX9525	60 - 525	100	
FASRX9660	60 - 660	100	

FASCETTE A BANDA PIENA TIPO "TR12"



CARATTERISTICHE TECNICHE

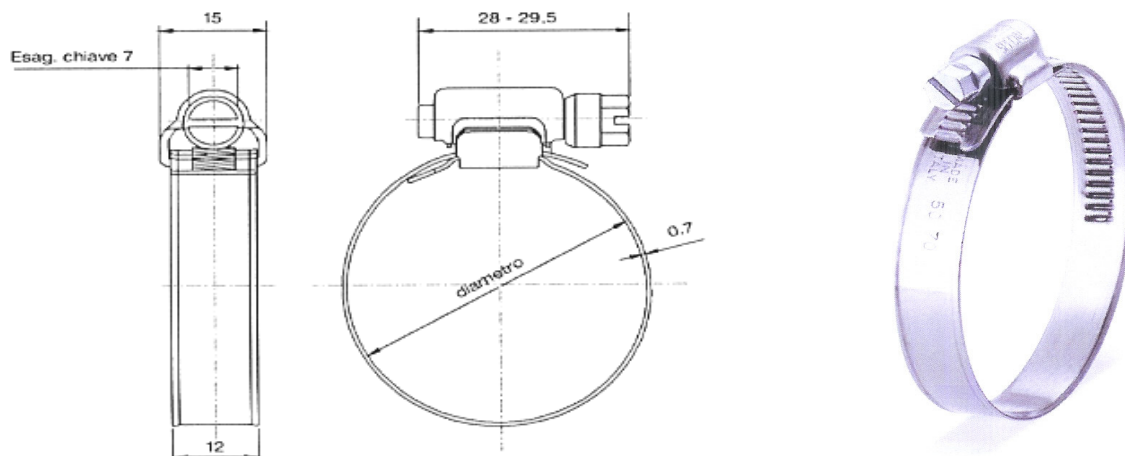
Materie prime: Nastro in acciaio inox AISI 430 - Larghezza mm. 12
Calottina nichelata

Esecuzione: Cremagliera stampata e completamente liscia all'interno su tutta la lunghezza del nastro - Bordi arrotondati

Vite: Testa esagonale zincata esante cromo esavalente

CODICE	Ø MIN. - MAX	CONF. PEZZI	
FASR12060	40 - 60	50	
FASR12080	50 - 80	50	
FASR12090	50 - 90	50	
FASR12100	60 - 100	50	
FASR12110	60 - 110	50	
FASR12125	60 - 125	50	
FASR12135	60 - 135	50	
FASR12145	60 - 145	50	
FASR12170	60 - 170	50	
FASR12215	60 - 215	50	
FASR12270	60 - 270	50	
FASR12325	60 - 325	50	
FASR12380	60 - 380	50	
FASR12425	60 - 425	50	
FASR12525	60 - 525	50	
FASR12660	60 - 660	50	

FASCETTE A BANDA PIENA TIPO "BP12"



Materie prime:

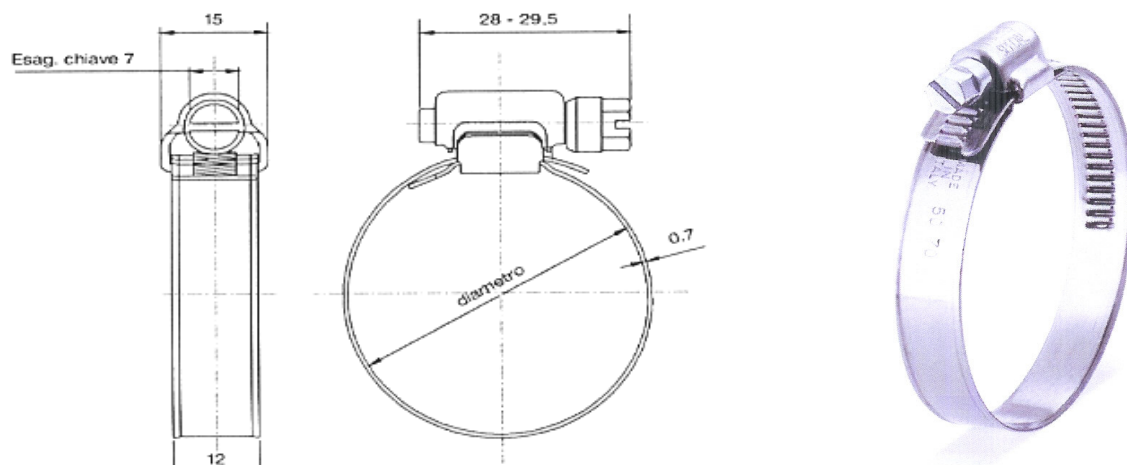
Nastro: acciaio inox AISI 430 - larghezza 12 mm.

Calotta: in acciaio laminato a freddo basso tenore di carbonio con trattamento superficiale di nichelatura.

Vite: acciaio con rivestimento di zinco esente cromo esavalente

CODICE	TIPO	Ø MIN. - MAX	CONF. PEZZI
FBP120025	BK01	15 - 25	50
FBP120028	BK02	19 - 28	50
FBP120032	BK03	20 - 32	50
FBP120040	BK04	25 - 40	50
FBP120045	BK05	25 - 45	50
FBP120050	BK06	32 - 50	50
FBP120060	BK07	40 - 60	50
FBP120070	BK08	50 - 70	50
FBP120075	BK09	58 - 75	50
FBP120080	BK10	60 - 80	50
FBP120090	BK11	70 - 90	50
FBP120100	BK12	80 - 100	50
FBP120110	BK13	90 - 110	50
FBP120120	BK14	100 - 120	50
FBP120130	BK15	110 - 130	50
FBP120140	BK16	120 - 140	25
FBP120150	BK17	130 - 150	25
FBP120165	BK18	135 - 165	25
FBP120160	BK19	140 - 160	25
FBP120180	BK20	160 - 180	25
FBP120205	BK21	175 - 205	25
FBP120220	BK22	200 - 220	25
FBP120232	BK23	205 - 232	25
FBP120240	BK24	220 - 240	25
FBP120260	BK25	240 - 260	25
FBP120280	BK26	250 - 280	25
FBP120300	BK27	280 - 300	25
FBP120320	BK28	300 - 320	25
FBP120340	BK29	310 - 340	25
FBP120360	BK30	330 - 360	25
FBP120380	BK31	350 - 380	25
FBP120400	BK32	370 - 400	25

FASCETTE A BANDA PIENA TIPO "BP12" INOX



Materie prime:

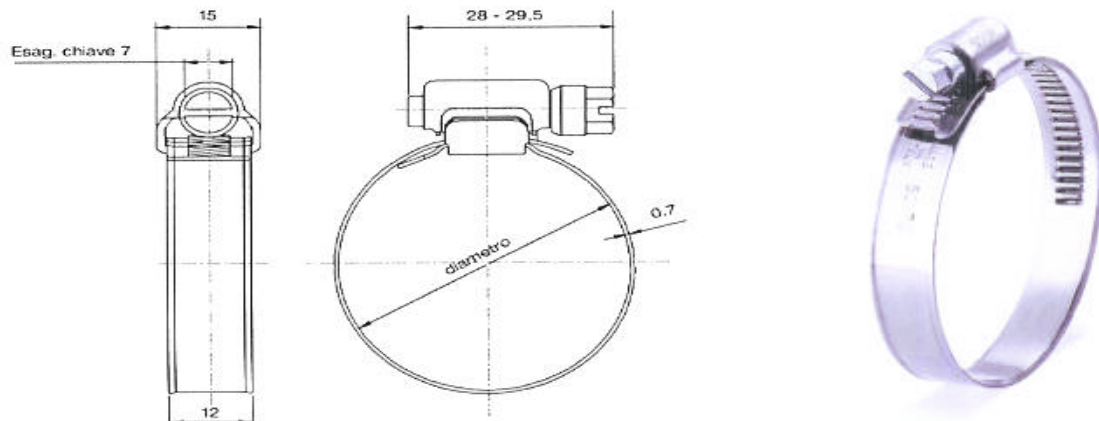
Nastro: acciaio inox AISI 304 - larghezza 12 mm.

Calotta: in acciaio inox AISI 304

Vite: acciaio inox 304

CODICE	TIPO	Ø MIN. - MAX	CONF. PEZZI
FBP12X025	BX01	15 - 25	50
FBP12X028	BX02	19 - 28	50
FBP12X032	BX03	20 - 32	50
FBP12X040	BX04	25 - 40	50
FBP12X045	BX05	25 - 45	50
FBP12X050	BX06	32 - 50	50
FBP12X060	BX07	40 - 60	50
FBP12X070	BX08	50 - 70	50
FBP12X075	BX09	58 - 75	50
FBP12X080	BX10	60 - 80	50
FBP12X090	BX11	70 - 90	50
FBP12X100	BX12	80 - 100	50
FBP12X110	BX13	90 - 110	50
FBP12X120	BX14	100 - 120	50
FBP12X130	BX15	110 - 130	50
FBP12X140	BX16	120 - 140	25
FBP12X150	BX17	130 - 150	25
FBP12X165	BX18	135 - 165	25
FBP12X160	BX19	140 - 160	25
FBP12X180	BX20	160 - 180	25
FBP12X205	BX21	175 - 205	25
FBP12X220	BX22	200 - 220	25
FBP12X232	BX23	205 - 232	25
FBP12X240	BX24	220 - 240	25
FBP12X260	BX25	240 - 260	25
FBP12X280	BX26	250 - 280	25
FBP12X300	BX27	280 - 300	25
FBP12X320	BX28	300 - 320	25
FBP12X340	BX29	310 - 340	25
FBP12X360	BX30	330 - 360	25
FBP12X380	BX31	350 - 380	25
FBP12X400	BX32	370 - 400	25

FASCETTE A BANDA PIENA TIPO "BP12"



Materie prime:

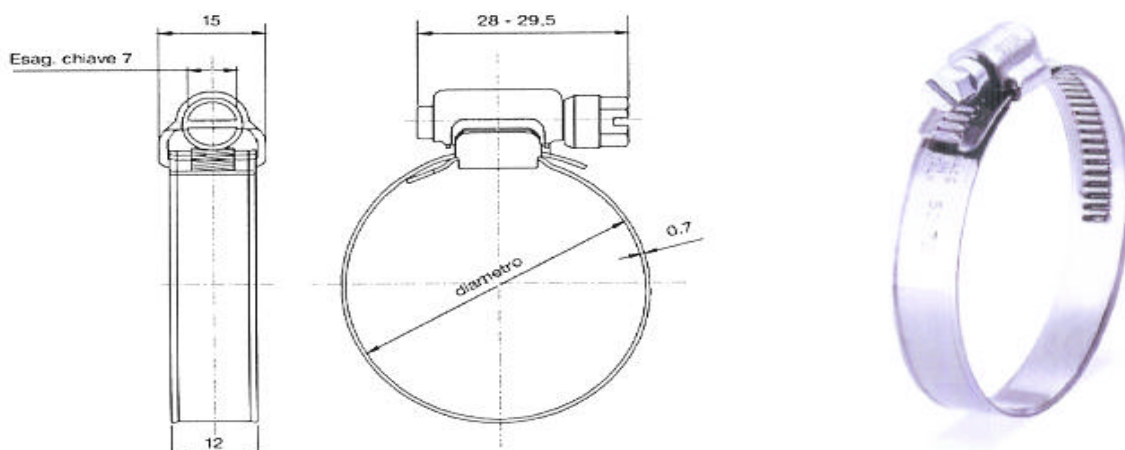
Nastro: acciaio inox AISI 304 - larghezza 12 mm.

Calotta: in acciaio laminato a freddo basso tenore di carbonio con trattamento superficiale di nichelatura.

Vite: acciaio con rivestimento di zinco esente cromo esavalente

CODICE	TIPO	Ø MIN. - MAX	CONF. PEZZI
FBP120025	BK01	15 - 25	50
FBP120028	BK02	19 - 28	50
FBP120032	BK03	20 - 32	50
FBP120040	BK04	25 - 40	50
FBP120045	BK05	25 - 45	50
FBP120050	BK06	32 - 50	50
FBP120060	BK07	40 - 60	50
FBP120070	BK08	50 - 70	50
FBP120075	BK09	58 - 75	50
FBP120080	BK10	60 - 80	50
FBP120090	BK11	70 - 90	50
FBP120100	BK12	80 - 100	50
FBP120110	BK13	90 - 110	50
FBP120120	BK14	100 - 120	50
FBP120130	BK15	110 - 130	50
FBP120140	BK16	120 - 140	25
FBP120150	BK17	130 - 150	25
FBP120165	BK18	135 - 165	25
FBP120160	BK19	140 - 160	25
FBP120180	BK20	160 - 180	25
FBP120205	BK21	175 - 205	25
FBP120220	BK22	200 - 220	25
FBP120232	BK23	205 - 232	25
FBP120240	BK24	220 - 240	25
FBP120260	BK25	240 - 260	25
FBP120280	BK26	250 - 280	25
FBP120300	BK27	280 - 300	25
FBP120320	BK28	300 - 320	25
FBP120340	BK29	310 - 340	25
FBP120360	BK30	330 - 360	25
FBP120380	BK31	350 - 380	25
FBP120400	BK32	370 - 400	25

FASCETTE A BANDA PIENA TIPO "BP12" INOX



Materie prime:

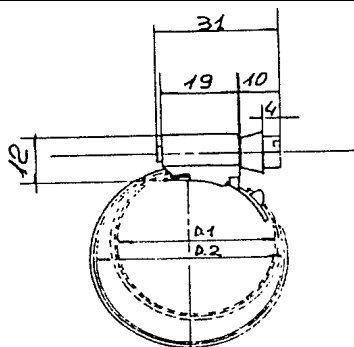
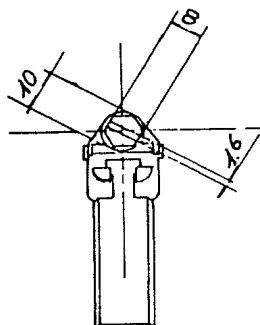
Nastro: acciaio inox AISI 304 - larghezza 12 mm.

Calotta: in acciaio inox AISI 304

Vite: acciaio inox 304

CODICE	TIPO	Ø MIN. - MAX	CONF. PEZZI
FBP12X025	BX01	15 - 25	50
FBP12X028	BX02	19 - 28	50
FBP12X032	BX03	20 - 32	50
FBP12X040	BX04	25 - 40	50
FBP12X045	BX05	25 - 45	50
FBP12X050	BX06	32 - 50	50
FBP12X060	BX07	40 - 60	50
FBP12X070	BX08	50 - 70	50
FBP12X075	BX09	58 - 75	50
FBP12X080	BX10	60 - 80	50
FBP12X090	BX11	70 - 90	50
FBP12X100	BX12	80 - 100	50
FBP12X110	BX13	90 - 110	50
FBP12X120	BX14	100 - 120	50
FBP12X130	BX15	110 - 130	50
FBP12X140	BX16	120 - 140	25
FBP12X150	BX17	130 - 150	25
FBP12X165	BX18	135 - 165	25
FBP12X160	BX19	140 - 160	25
FBP12X180	BX20	160 - 180	25
FBP12X205	BX21	175 - 205	25
FBP12X220	BX22	200 - 220	25
FBP12X232	BX23	205 - 232	25
FBP12X240	BX24	220 - 240	25
FBP12X260	BX25	240 - 260	25
FBP12X280	BX26	250 - 280	25
FBP12X300	BX27	280 - 300	25
FBP12X320	BX28	300 - 320	25
FBP12X340	BX29	310 - 340	25
FBP12X360	BX30	330 - 360	25
FBP12X380	BX31	350 - 380	25
FBP12X400	BX32	370 - 400	25

HARDFLEX - HARDINOX

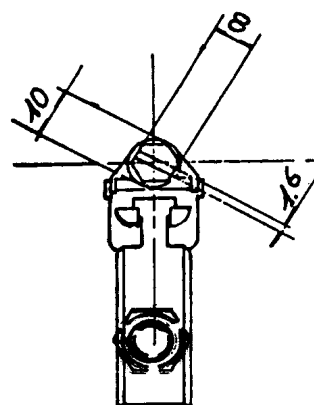
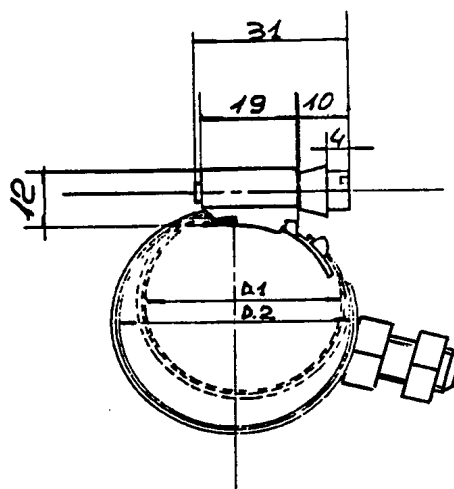


HARDFLEX NASTRO 14 mm. BORDATO ACCIAIO INOX AISI 430 TIRANTE ZINCATO			\varnothing SERRAGGIO	NR. PEZZI PER CONFEZIONE	HARDINOX NASTRO 14 mm. BORDATO ACCIAIO INOX AISI 304 TIRANTE ACCIAIO INOX AISI 304		
CODICE	SIGLA	CODICE			SIGLA		
FAS00L01	L01	14 - 22	50/100	FAS0L01X	L01X		
FAS00L02	L02	17 - 31	50/100	FAS0L02X	L02X		
FAS0L02B	L02B	24 - 38	50/100	FASL02BX	L02BX		
FAS00L03	L03	25 - 45	50/100	FAS0L03X	L03X		
FAS00L04	L04	39 - 61	50/100	FAS0L04X	L04X		
FAS00L05	L05	54 - 76	50/100	FAS0L05X	L05X		
FAS00L06	L06	69 - 91	50/100	FAS0L06X	L06X		
FAS00L07	L07	84 - 106	50	FAS0L07X	L07X		
FAS00L08	L08	99 - 121	50	FAS0L08X	L08X		
FAS00L09	L09	114 - 136	50	FAS0L09X	L09X		
FAS00L10	L10	129 - 151	50	FAS0L10X	L10X		
FAS00L11	L11	144 - 166	50	FAS0L11X	L11X		
FAS00L12	L12	159 - 181	50	FAS0L12X	L12X		
FAS00L13	L13	174 - 196	25/50	FAS0L13X	L13X		
FAS00L14	L14	189 - 211	25/50	FAS0L14X	L14X		
FAS00L15	L15	204 - 226	25/50	FAS0L15X	L15X		
FAS00L16	L16	219 - 241	25	FAS0L16X	L16X		
FAS00L17	L17	234 - 256	25	FAS0L17X	L17X		
FAS00L18	L18	249 - 271	25	FAS0L18X	L18X		
FAS00L19	L19	264 - 286	25	FAS0L19X	L19X		
FAS00L20	L20	279 - 301	25	FAS0L20X	L20X		

SI REALIZZANO INOLTRE:

Fascette con nastro a foratura continua - Fascette speciali in larghezza o lunghezza a richiesta
Fascette particolari a disegno del cliente - Tranceria conto terzi

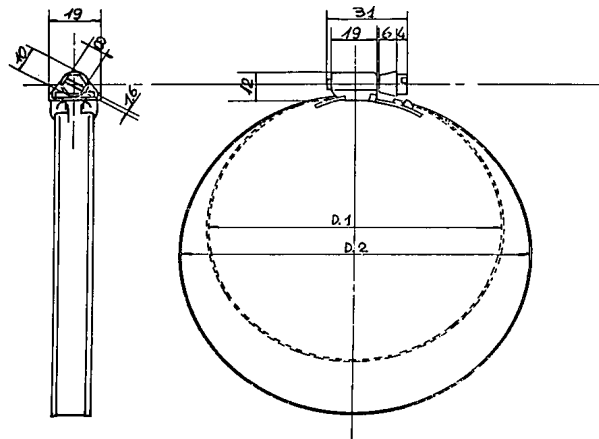
HARDFLEX - HARDINOX



HARDFLEX			Ø	NR. PEZZI CONFEZIONE	HARDINOX		
NASTRO 14 mm. BORDATO ACCIAIO INOX AISI 430 TIRANTE FERRO ZINCATO BULLONCINO MASSA IN FERRO RAMATO					NASTRO 14 mm. BORDATO ACCIAIO INOX AISI 304 TIRANTE ACCIAIO INOX AISI 304 BULLONCINO MASSA IN ACCIAIO INOX A2		
CODICE	SIGLA				CODICE	SIGLA	
FAS0L01T	L01T		14-22	50/100	FASL01TX	L01TX	
FAS0L02T	L02T		17-31	25/50	FASL02TX	L02TX	
FAS0L03T	L03T		25-45	25/50	FASL03TX	L03TX	
FAS0L04T	L04T		39-61	25	FASL04TX	L04TX	

Per misure di diametro superiore o con nastro di dimensioni superiori ai 14 mm. Richiedere il preventivo in funzione delle esigenze e dei materiali

HARDBLOCK GRANDI SERRAGGI

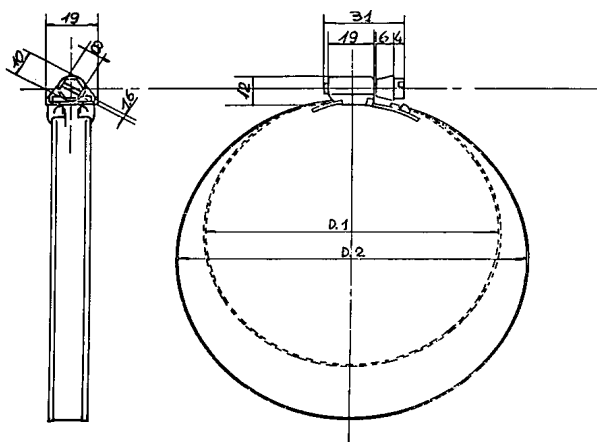


Solo quattro fascette per coprire una gamma di serraggi che va da un
Ø minimo di 65 mm. a un Ø massimo di 505 mm.

COD.	TIPO	Ø	
FAS00GS1	GS1	65 - 160	
FAS00GS2	GS2	130 - 255	
FAS00GS3	GS3	230 - 360	
FAS00GS4	GS4	350 - 505	

- ☞ Nastro da mm. 14 x 0,7 in acciaio inox AISI 430 - BORDATO
- ☞ Tirante in ferro zincato
- ☞ Confezione in scatole di cartone da n. 25 / 50 pezzi
- ☞ Diametri superiori a richiesta
- ☞ Fascette con nastro fino a mm. 25 di larghezza

HARDBLOCK GRANDI SERRAGGI

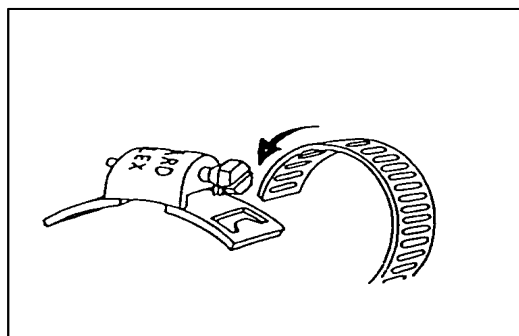


Solo quattro fascette per coprire una gamma di serraggi che va da un
Ø minimo di 65 mm. a un Ø massimo di 505 mm.

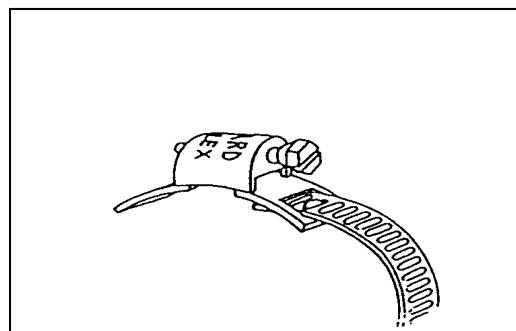
COD.	TIPO	Ø	
FAS0GS1X	GS1X	65 - 160	
FAS0GS2X	GS2X	130 - 255	
FAS0GS3X	GS3X	230 - 360	
FAS0GS4X	GS4X	350 - 505	

- ☞ Nastro da mm. 14 x 0,7 in acciaio inox AISI 304 - BORDATO
- ☞ Tirante in acciaio inox AISI 304
- ☞ Confezione in scatole di cartone da n. 25 / 50 pezzi
- ☞ Diametri superiori a richiesta
- ☞ Fascette con nastro fino a mm. 25 di larghezza

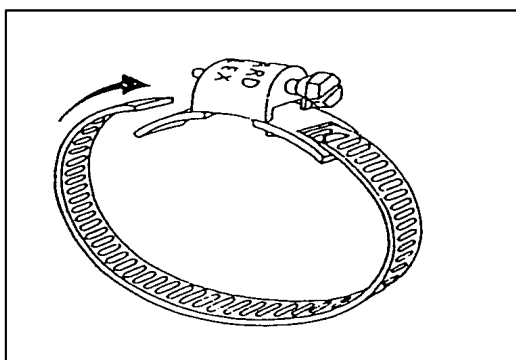
ROLLFLEX IL SENZA FINE - HARDBLOCK



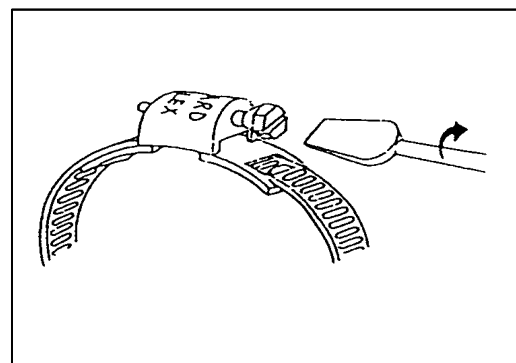
1) Inserire il nastro nella feritoia



2) Agganciare all'apposita linguetta



3) Avvicinare



4) Avvitare

ROLL0038 3 metri di nastro in acciaio inox AISI 430 - **Larghezza mm. 8** completamente forato, + 6 tiranti speciali

ROLL0308 30 metri di nastro in acciaio inox AISI 430 - **Larghezza mm. 8** completamente forato

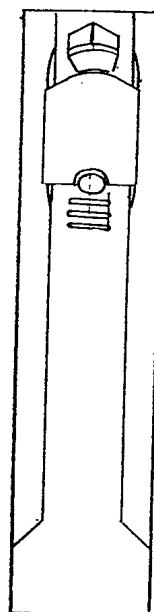
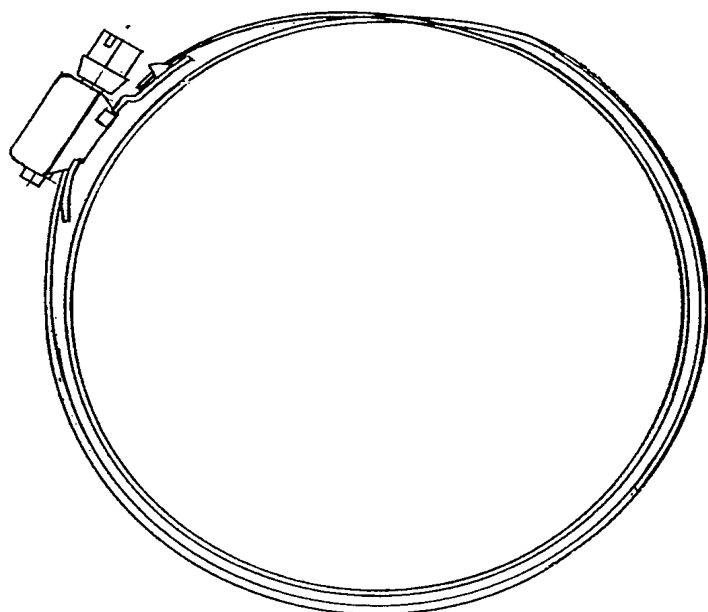
TROLL008 Tiranti speciali per nastro ROLLFLEX da 8 mm.



ROLL3014 30 metri di nastro in acciaio inox AISI 430 - **Larghezza mm. 14** completamente forato

TROLL014 Tiranti speciali per nastro ROLLFLEX da 14 mm.

SOFTHARD



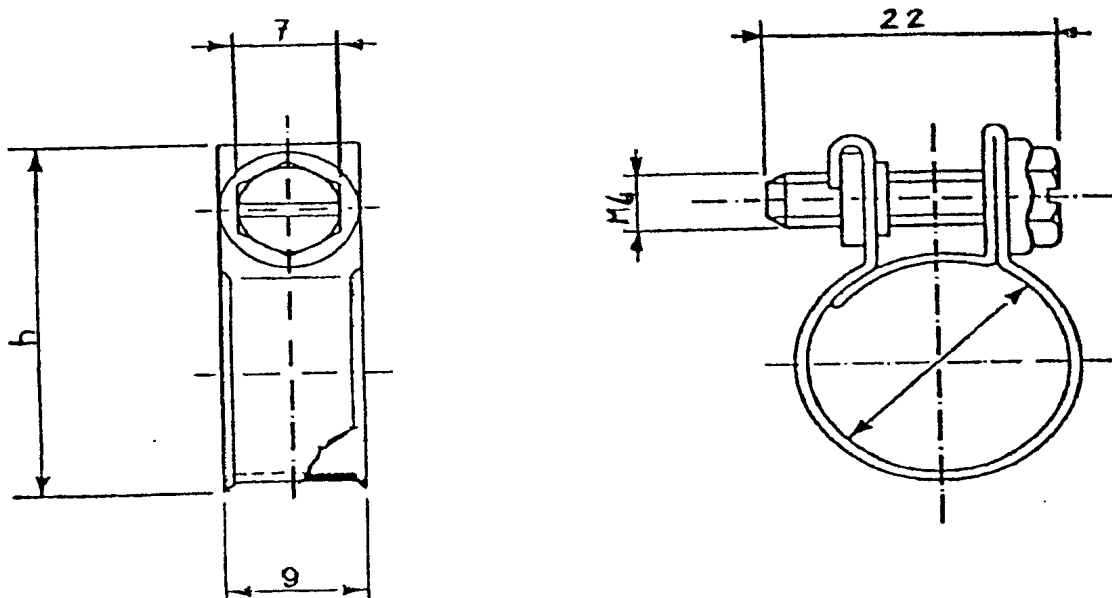
Fascette a doppio giro per una perfetta tenuta su tubi morbidi e/o molto sottili

Caratteristiche tecniche: nastro in acciaio INOX AISI 430 da mm. 25x0,5
tirante in ferro zincato
serraggio: max 45 kg. /cmq.

SOFTHARD

CODICE	Ø SERRAGGIO	CONFEZIONI NR. PEZZI	
SH004857	48 - 57	25	
SH005467	54 - 67	25	
SH006477	64 - 77	25	
SH007489	74 - 89	25	
SH087102	87 - 102	25	
SH098113	98 - 113	10	
SH108123	108 - 123	10	
SH118133	118 - 133	10	
SH128143	128 - 143	10	
SH138153	138 - 153	10	

FASCETTE A NASTRO PIENO "TB"



CARATTERISTICHE TECNICHE

COLLARE: Nastro

MATERIALE: Aluzine oppure FeP02 UNI 5961

VITE: Testa esagonale taglio a cacciavite

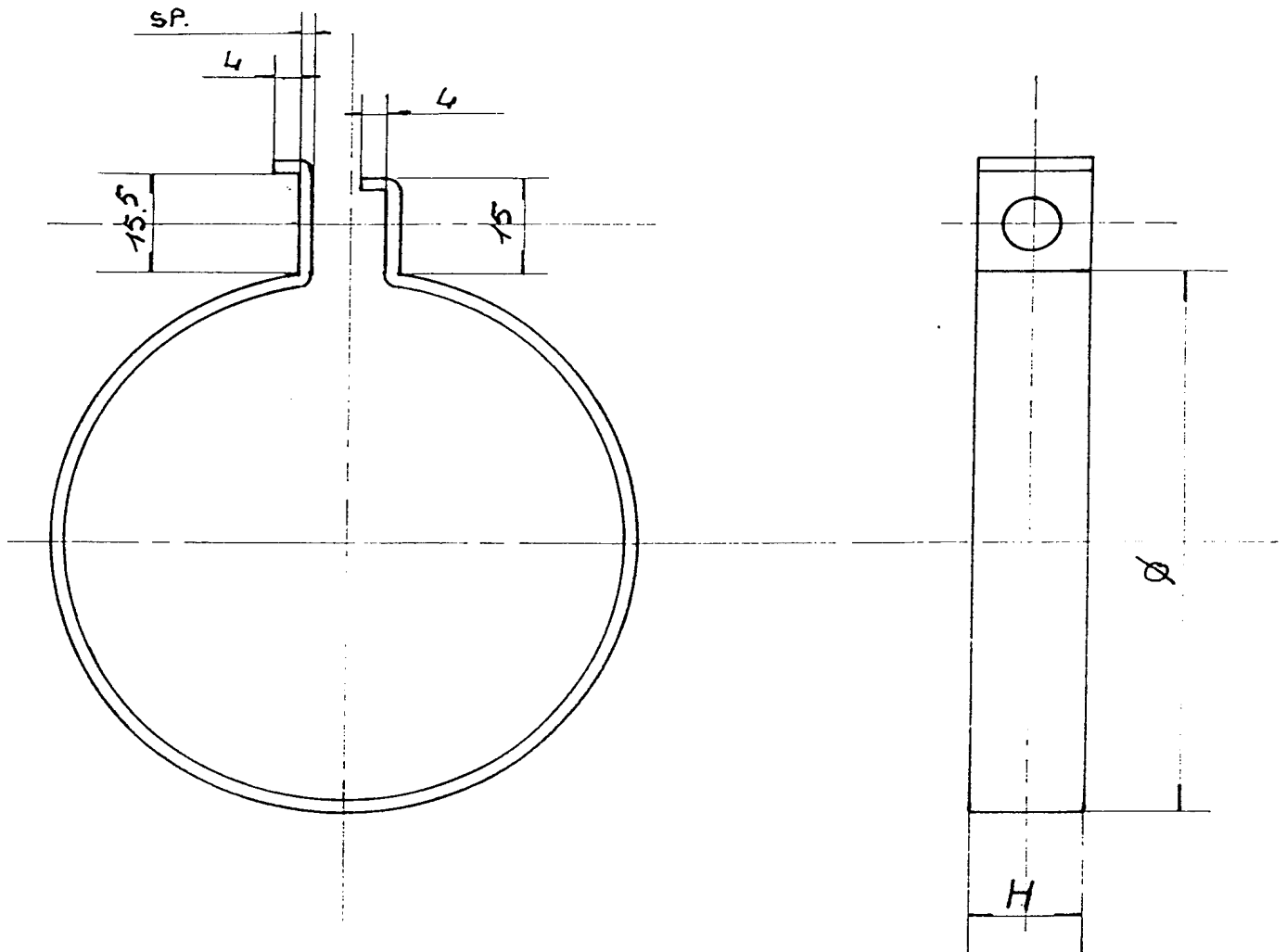
MATERIALE: Acciaio C35 UNI 5332

DADO: Esecuzione Speciale

MATERIALE: Acciaio C10 UNI 5331

COD.	TIPO		Ø MAX (mm.)	Ø MIN (mm.)	COPPIA DI SERRAGGIO (N.m)	h (mm.)
FTB00079	TB8		9,1	6,8	1,2	18,0
FTB00810	TB9		10,1	7,8		19,0
FTB00911	TB10		11,1	8,7		20,0
FTB01012	TB11		12,2	9,7		21,0
FTB01113	TB12		13,2	10,7		22,00
FTB01214	TB13		14,2	11,6		23,0
FTB01315	TB14		15,2	12,6		24,0
FTB01416	TB15		16,2	13,6		25,0
FTB01517	TB16		17,2	14,6		26,0
FTB01618	TB17		18,2	15,5		27,0
FTB01719	TB18		19,3	16,5		28,0
FTB01820	TB19		20,3	17,5		29,0
FTB01921	TB20		21,3	18,5		30,0

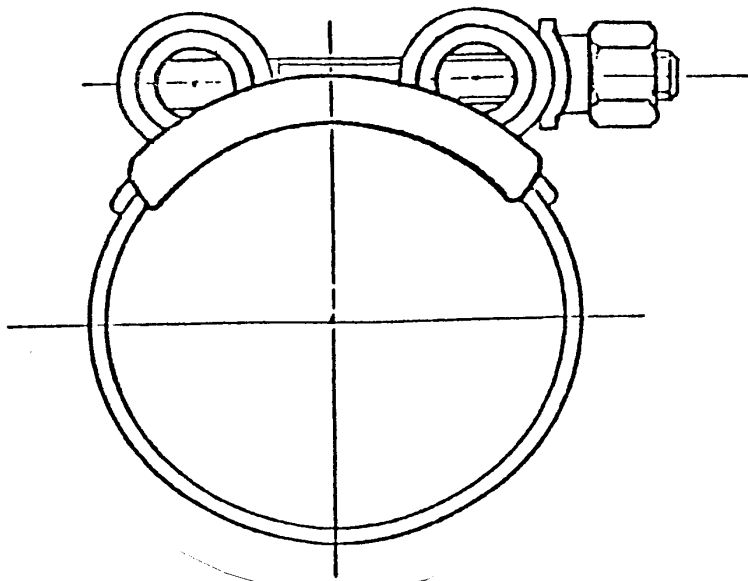
COLLARI CALIBRATI A FORTE TENUTA



Materie prime impiegate: Acciaio al carbonio (ferro)
Acciaio inox AISI 430
Acciaio inox AISI 304

Range di serraggio: mm. 4

HARDPLUS



FASCETTE STRINGITUBO A BANDA LARGA PER FORTI SERRAGGI

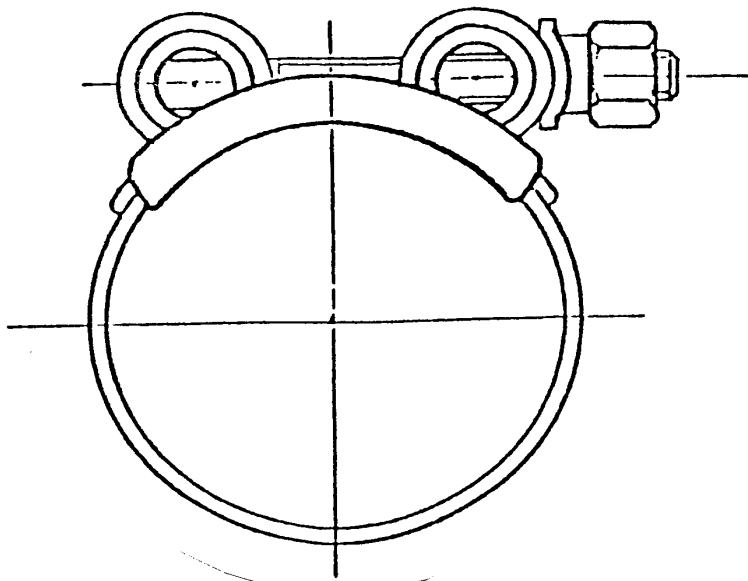
CARATTERISTICHE TECNICHE

<u>MATERIALE:</u>	Acciaio a basso tenore di carbonio
<u>TRATTAMENTO:</u>	Zinco cromatura passivata gialla
<u>SERRAGGIO</u>	da 10 a 45 kg/cmq.

HARDPLUS ZINCATE

COD.	Ø SERRAGGIO	LARGHEZZA NASTRO mm.	SPESSORE NASTRO mm.
HP002931	29-31	20	1
HP003235	32-35	20	1
HP003639	36-39	20	1
HP004043	40-43	20	1
HP004447	44-47	22	1
HP004851	48-51	22	1,2
HP005255	52-55	22	1,2
HP005659	56-59	22	1,2
HP006063	60-63	22	1,2
HP006467	64-67	22	1,2
HP006873	68-73	24	1,5
HP007479	74-79	24	1,5
HP008085	80-85	24	1,5
HP008691	86-91	24	1,5
HP009297	92-97	24	1,5
HP098103	98-103	24	1,5
HP104112	104-112	24	1,5
HP113121	113-121	24	1,5
HP122130	122-130	24	1,5
HP131139	131-139	26	1,5
HP140148	140-148	26	1,5
HP149161	149-161	26	1,5
HP162174	162-174	26	1,5
HP175187	175-187	26	1,5
HP188200	188-200	26	1,5
HP201213	201-213	26	1,5
HP214227	214-227	26	1,5
HP228239	228-239	26	1,5
HP240252	240-252	26	1,5

HARDPLUS IN AISI 316



FASCETTE STRINGITUBO A BANDA LARGA PER FORTI SERRAGGI

in acciaio AISI 316

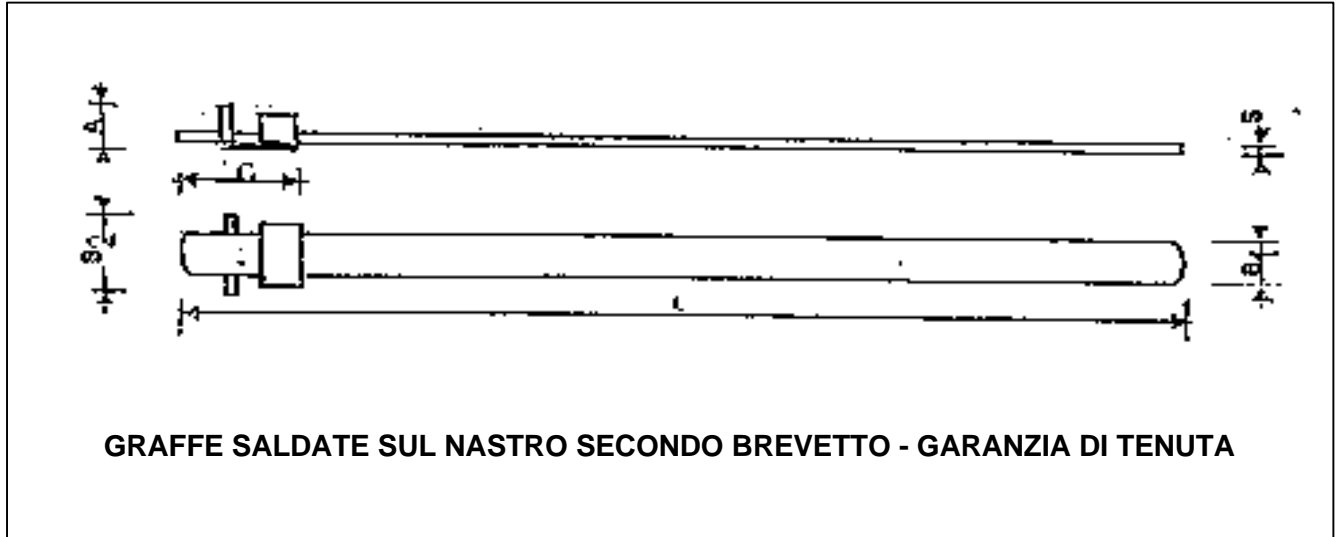
HARDPLUS IN AISI 316

FASCETTE PESANTI INOX AISI 316

Costruite interamente in acciaio INOX AISI 316 con bordo smussato, bussola filettata, tre punti di saldatura

COD.	Ø SERRAGGIO	LARGHEZZA NASTRO mm.	SPESSORE NASTRO mm.
HX002931	29-31	20	0,5
HX003235	32-35	20	0,5
HX003639	36-39	20	0,5
HX004043	40-43	20	0,5
HX004447	44-47	22	0,8
HX004851	48-51	22	0,8
HX005255	52-55	22	0,8
HX005659	56-59	22	0,8
HX006063	60-63	22	0,8
HX006467	64-67	22	0,8
HX006873	68-73	24	0,8
HX007479	74-79	24	0,8
HX008085	80-85	24	0,8
HX008691	86-91	24	0,8
HX009297	92-97	24	0,8
HX098103	98-103	24	0,8
HX104112	104-112	24	0,8
HX113121	113-121	24	0,8
HX122130	122-130	24	0,8
HX131139	131-139	26	1
HX140148	140-148	26	1
HX149161	149-161	26	1
HX162174	162-174	26	1
HX175187	175-187	26	1
HX188200	188-200	26	1
HX201213	201-213	26	1
HX214227	214-227	26	1
HX228239	228-239	26	1
HX240252	240-252	26	1

FASCETTE A STRAPPO IN ACCIAIO INOSSIDABILE



CODICE	L	B1	A	B2	C	S	Ø	MIN- MAX	MAT.	CONF. PEZZI
FGS53265	265	5	4,5	7	12,3	0,3	40	52	AISI 302	100
FGS53410	410							100	100	
FGS53570	570							150	AISI 302	100
FGS53750	750							200	AISI 304	100
FGS53890	890							260	AISI 304	100

FGS73265	265	7	6	9	15	0,3	40	52	AISI 302	100
FGS73410	410							100	100	
FGS73570	570							150	AISI 302	100
FGS73750	750							200	AISI 304	100
FGS73890	890							260	AISI 304	100

Per articoli con dimensioni diverse da quanto a catalogo rivolgersi presso i nostri uffici commerciali