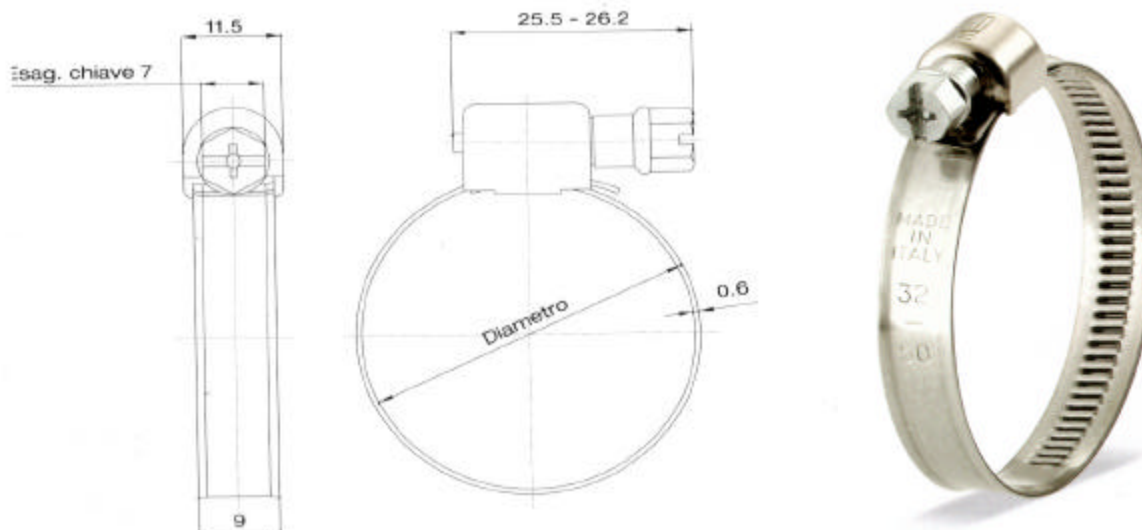


Catalogo prodotti

FASCETTE BANDA PIENA TIPO "BP9"

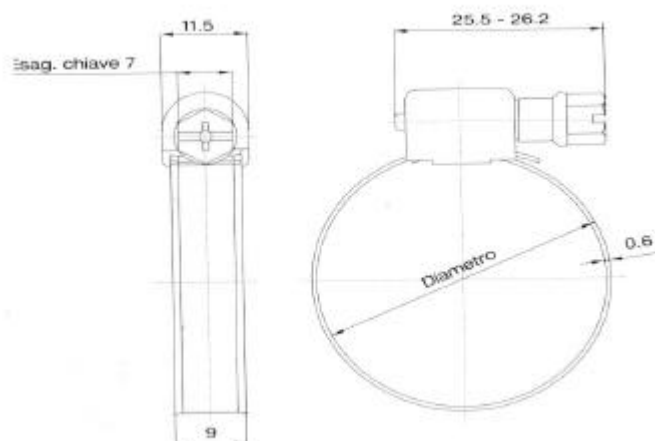


CARATTERISTICHE TECNICHE

Materie prime:	Nastro in acciaio inox AISI 304 - larghezza mm. 9 - spessore mm. 0,6 Calottina nichelata Vite testa esagonale acc. Zincato esente cromo esavalente
Esecuzione:	Cremagliera stampata - Bordi arrotondati

CODICE	Ø MIN - MAX	CONF. PEZZI
FBP90016	8 - 16	100
FBP90020	12 - 20	100
FBP90025	15 - 25	100
FBP90032	20 - 32	100
FBP90040	25 - 40	100
FBP90050	32 - 50	50
FBP90060	40 - 60	50
FBP90070	50 - 70	100
FBP90080	60 - 80	100
FBP90090	70 - 90	100
FBP90100	80 - 100	100
FBP90110	90 - 110	100
FBP90120	100 - 120	100
FBP90130	110 - 130	100
FBP90140	120 - 140	100

FASCETTE BANDA PIENA TIPO "BP9 INOX"



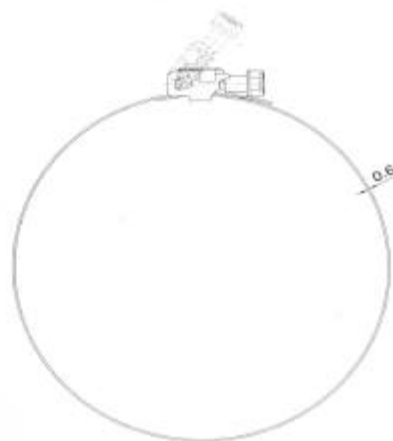
CARATTERISTICHE TECNICHE

Materie prime: Nastro in acciaio inox AISI 304 - larghezza mm. 9
 Calottina in acciaio INOX AISI 304
 Vite testa esagonale in AISI 304

Esecuzione: Cremagliera stampata - Bordi arrotondati

CODICE	Ø MIN - MAX	CONF. PEZZI
FBP9X016	8-16	100
FBP9X017	10-17	100
FBP9X020	12-20	100
FBP9X025	15-25	100
FBP9X024	16-24	100
FBP9X028	19-28	100
FBP9X032	20-32	100
FBP9X040	25-40	100
FBP9X045	25-45	50
FBP9X050	32-50	50
FBP9X060	40-60	50
FBP9X070	50-70	100
FBP9X075	58-75	100
FBP9X080	60-80	100
FBP9X090	70-90	100
FBP9X100	80-100	100
FBP9X120	100-120	100
FBP9X130	110-130	100
FBP9X160	140-160	100

FASCETTE A BANDA PIENA TIPO "TR9"



CARATTERISTICHE TECNICHE

Materie prime:

Nastro in acciaio inox AISI 430 - Larghezza mm. 9

Calottina nichelata

Esecuzione:

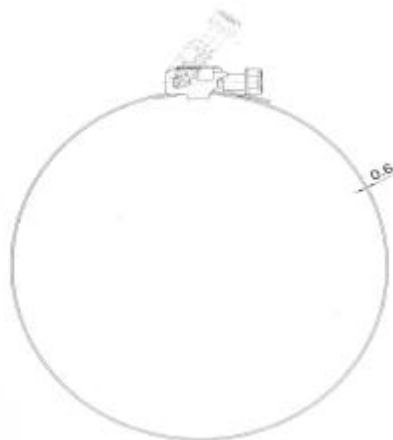
Cremagliera stampata e completamente liscia all'interno su tutta la lunghezza del nastro - Bordi arrotondati

Vite:

Testa esagonale zincata esante cromo esavalente

CODICE	Ø MIN. - MAX	CONF. PEZZI
FASR0940	25 - 40	100
FASR0945	25 - 45	100
FASR0950	32 - 50	100
FASR0960	40 - 60	100
FASR0970	50 - 70	100
FASR0980	60 - 80	100
FASR0990	60 - 90	100
FASR9110	60 - 110	100
FASR9135	60 - 135	100
FASR9145	60 - 145	100
FASR9170	60 - 170	100
FASR9215	60 - 215	100
FASR9270	60 - 270	100
FASR9325	60 - 325	100
FASR9380	60 - 380	100
FASR9425	60 - 425	100
FASR9525	60 - 525	100
FASR9660	60 - 660	100

FASCETTE A BANDA PIENA TIPO "TR9" INOX



CARATTERISTICHE TECNICHE

Materie prime:

Nastro in acciaio inox AISI 304 - Larghezza mm. 9

Calottina AISI 304

Esecuzione:

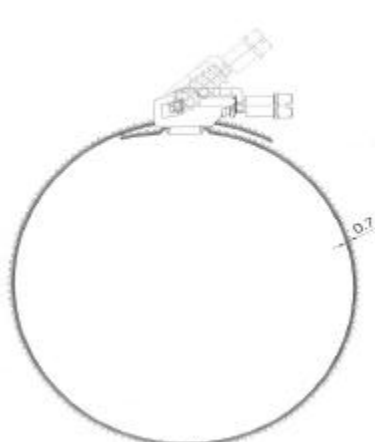
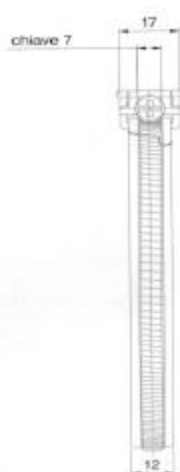
Cremagliera stampata e completamente liscia all'interno su tutta la lunghezza del nastro - Bordi arrotondati

Vite:

Testa esagonale AISI 304

CODICE	Ø MIN. - MAX	CONF. PEZZI
FASRX0980	60 - 80	100
FASRX0990	60 - 90	100
FASRX9110	60 -110	100
FASRX9135	60 -135	100
FASRX9145	60 -145	100
FASRX9170	60 -170	100
FASRX9215	60 - 215	100
FASRX9270	60 - 270	100
FASRX9325	60 - 325	100
FASRX9380	60 - 380	100
FASRX9425	60 - 425	100
FASRX9525	60 - 525	100
FASRX9660	60 - 660	100

FASCETTE A BANDA PIENA TIPO "TR12"



CARATTERISTICHE TECNICHE

Materie prime:

Nastro in acciaio inox AISI 430 - Larghezza mm. 12
 Calottina nichelata

Esecuzione:

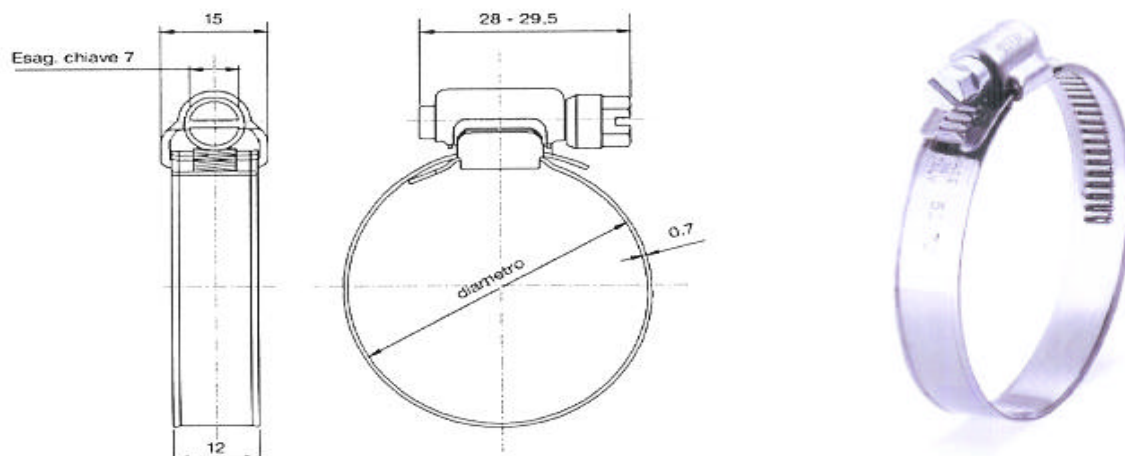
Cremagliera stampata e completamente liscia all'interno su tutta la lunghezza del nastro - Bordi arrotondati

Vite:

Testa esagonale zincata esante cromo esavalente

CODICE	Ø MIN. - MAX	CONF. PEZZI
FASR12060	40 - 60	50
FASR12080	50 - 80	50
FASR12090	50 - 90	50
FASR12100	60 - 100	50
FASR12110	60 - 110	50
FASR12125	60 - 125	50
FASR12135	60 - 135	50
FASR12145	60 - 145	50
FASR12170	60 - 170	50
FASR12215	60 - 215	50
FASR12270	60 - 270	50
FASR12325	60 - 325	50
FASR12380	60 - 380	50
FASR12425	60 - 425	50
FASR12525	60 - 525	50
FASR12660	60 - 660	50

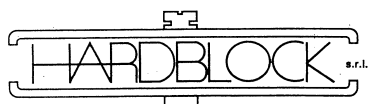
FASCETTE A BANDA PIENA TIPO "BP12"


Materie prime:
Nastro: acciaio inox AISI 430 - larghezza 12 mm.

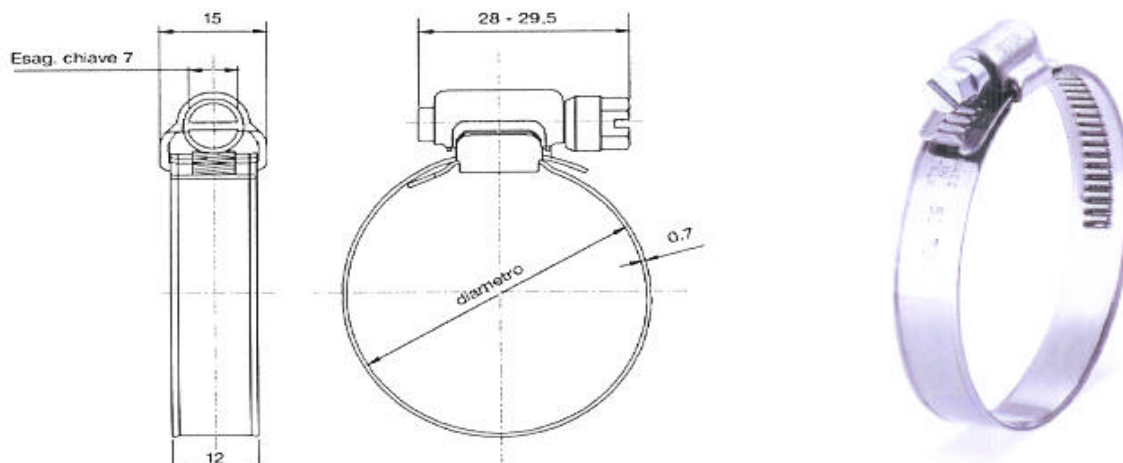
Calotta: in acciaio laminato a freddo basso tenore di carbonio con trattamento superficiale di nichelatura.

Vite: acciaio con rivestimento di zinco esente cromo esavalente

CODICE	TIPO	Ø		CONF. PEZZI
		MIN.	MAX	
FBP120025	BK01	15	25	50
FBP120028	BK02	19	28	50
FBP120032	BK03	20	32	50
FBP120040	BK04	25	40	50
FBP120045	BK05	25	45	50
FBP120050	BK06	32	50	50
FBP120060	BK07	40	60	50
FBP120070	BK08	50	70	50
FBP120075	BK09	58	75	50
FBP120080	BK10	60	80	50
FBP120090	BK11	70	90	50
FBP120100	BK12	80	100	50
FBP120110	BK13	90	110	50
FBP120120	BK14	100	120	50
FBP120130	BK15	110	130	50
FBP120140	BK16	120	140	25
FBP120150	BK17	130	150	25
FBP120165	BK18	135	165	25
FBP120160	BK19	140	160	25
FBP120180	BK20	160	180	25
FBP120205	BK21	175	205	25
FBP120220	BK22	200	220	25
FBP120240	BK24	220	240	25
FBP120260	BK25	240	260	25
FBP120300	BK27	280	300	25
FBP120320	BK28	300	320	25
FBP120340	BK29	310	340	25
FBP120360	BK30	330	360	25
FBP120380	BK31	350	380	25
FBP120400	BK32	370	400	25



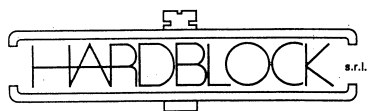
FASCETTE A BANDA PIENA TIPO "BP12" INOX


Materie prime:
Nastro: acciaio inox AISI 304 - larghezza 12 mm.

Calotta: in acciaio inox AISI 304

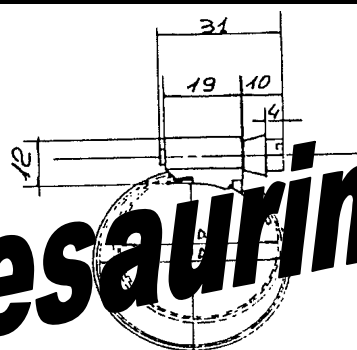
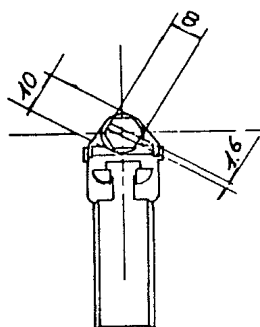
Vite: acciaio inox 304

CODICE	TIPO	Ø MIN. - MAX	CONF. PEZZI
FBP12X025	BX01	15 - 25	50
FBP12X028	BX02	19 - 28	50
FBP12X032	BX03	20 - 32	50
FBP12X040	BX04	25 - 40	50
FBP12X045	BX05	25 - 45	50
FBP12X050	BX06	32 - 50	50
FBP12X060	BX07	40 - 60	50
FBP12X070	BX08	50 - 70	50
FBP12X075	BX09	58 - 75	50
FBP12X080	BX10	60 - 80	50
FBP12X090	BX11	70 - 90	50
FBP12X100	BX12	80 - 100	50
FBP12X110	BX13	90 - 110	50
FBP12X120	BX14	100 - 120	50
FBP12X130	BX15	110 - 130	50
FBP12X140	BX16	120 - 140	25
FBP12X150	BX17	130 - 150	25
FBP12X165	BX18	135 - 165	25
FBP12X160	BX19	140 - 160	25
FBP12X180	BX20	160 - 180	25
FBP12X205	BX21	175 - 205	25
FBP12X220	BX22	200 - 220	25
FBP12X232	BX23	205 - 232	25
FBP12X240	BX24	220 - 240	25
FBP12X280	BX26	250 - 280	25
FBP12X300	BX27	280 - 300	25
FBP12X340	BX29	310 - 340	25
FBP12X360	BX30	330 - 360	25
FBP12X380	BX31	350 - 380	25
FBP12X400	BX32	370 - 400	25



Fascette stringitubo - Sistemi di bloccaggio
Tranceria conto terzi

HARDFLEX - HARDINOX



in esaurimento

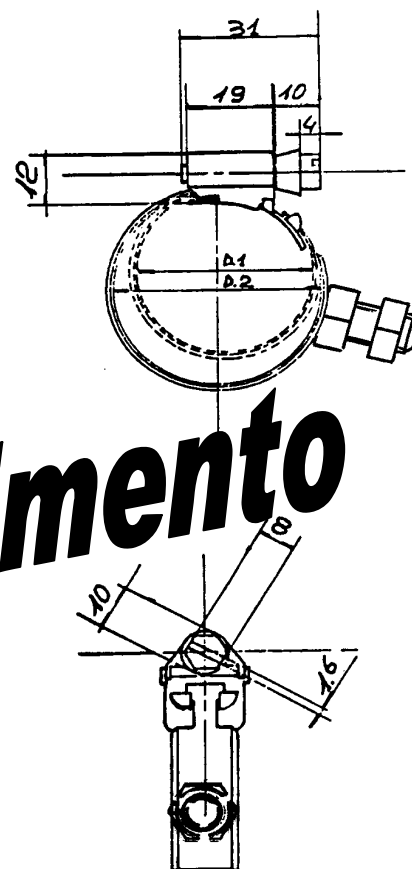
HARDFLEX NASTRO 14 mm. BORDATO ACCIAIO INOX AISI 430 TIRANTE ZINCATO			Ø SERRAGGIO	NR. PEZZI PER CONFEZIONE	HARDINOX NASTRO 14 mm. BORDATO ACCIAIO INOX AISI 304 TIRANTE ACCIAIO INOX AISI 304		
CODICE	SIGLA				CODICE	SIGLA	
FAS00L01	L01		14 - 22	50/100	FAS0L01X	L01X	
FAS00L02	L02		17 - 31	50/100	FAS0L02X	L02X	
FAS0L02B	L02B		24 - 38	50/100	FASL02BX	L02BX	
FAS00L03	L03		25 - 45	50/100	FAS0L03X	L03X	
FAS00L04	L04		39 - 61	50/100	FAS0L04X	L04X	
FAS00L05	L05		54 - 76	50/100	FAS0L05X	L05X	
FAS00L06	L06		69 - 91	50/100	FAS0L06X	L06X	
FAS00L07	L07		84 - 106	50	FAS0L07X	L07X	
FAS00L08	L08		99 - 121	50	FAS0L08X	L08X	
FAS00L09	L09		114 - 136	50	FAS0L09X	L09X	
FAS00L10	L10		129 - 151	50	FAS0L10X	L10X	
FAS00L11	L11		144 - 166	50	FAS0L11X	L11X	
FAS00L12	L12		159 - 181	50	FAS0L12X	L12X	
FAS00L13	L13		174 - 196	25/50	FAS0L13X	L13X	
FAS00L14	L14		189 - 211	25/50	FAS0L14X	L14X	
FAS00L15	L15		204 - 226	25/50	FAS0L15X	L15X	
FAS00L16	L16		219 - 241	25	FAS0L16X	L16X	
FAS00L17	L17		234 - 256	25	FAS0L17X	L17X	
FAS00L18	L18		249 - 271	25	FAS0L18X	L18X	
FAS00L19	L19		264 - 286	25	FAS0L19X	L19X	
FAS00L20	L20		279 - 301	25	FAS0L20X	L20X	

Fascette con nastro a foratura continua - Fascette speciali in larghezza o lunghezza a richiesta
Fascette particolari a disegno del cliente - Tranceria conto terzi



Fascette stringitubo - Sistemi di bloccaggio
Tranceria conto terzi

HARDFLEX - HARDINOX

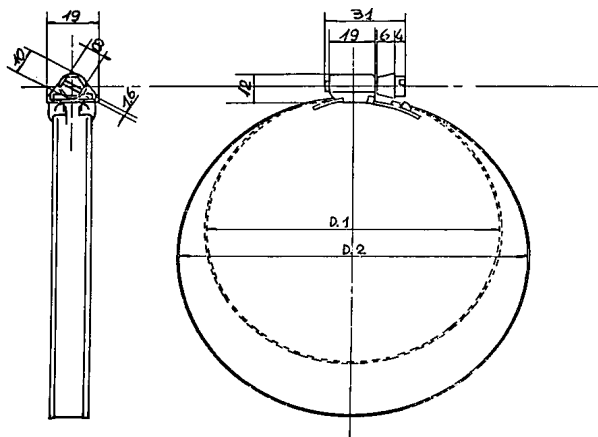


in esaurimento

HARDFLEX			Ø	NR. PEZZI CONFEZIONE	HARDINOX		
NASTRO 14 mm. BORDATO ACCIAIO INOX AISI 430 TIRANTE FERRO ZINCATO BULLONCINO MASSA IN FERRO RAMATO					NASTRO 14 mm. BORDATO ACCIAIO INOX AISI 304 TIRANTE ACCIAIO INOX AISI 304 BULLONCINO MASSA IN ACCIAIO INOX A2		
CODICE	SIGLA				CODICE	SIGLA	
FAS0L01T	L01T		14-22	50/100	FASL01TX	L01TX	
FAS0L02T	L02T		17-31	25/50	FASL02TX	L02TX	
FAS0L03T	L03T		25-45	25/50	FASL03TX	L03TX	
FAS0L04T	L04T		39-61	25	FASL04TX	L04TX	

Per misure di diametro superiore o con nastro di dimensioni superiori ai 14 mm. Richiedere il preventivo in funzione delle esigenze e dei materiali

HARDBLOCK GRANDI SERRAGGI



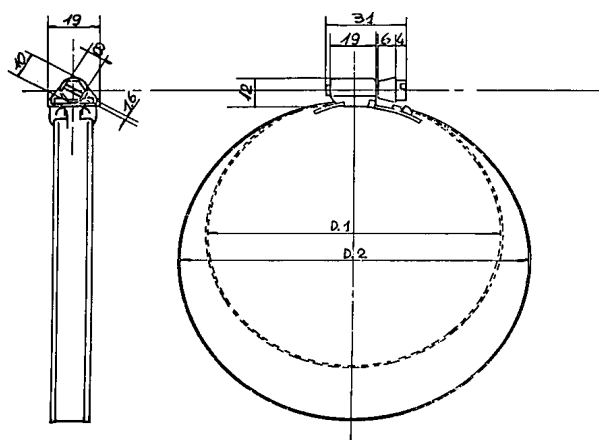
Solo quattro fascette per coprire una gamma di serraggi che va da un
Ø minimo di 65 mm. a un Ø massimo di 505 mm.

COD.	TIPO	Ø
FAS00GS1	GS1	65 - 160
FAS00GS2	GS2	130 - 255
FAS00GS3	GS3	230 - 360
FAS00GS4	GS4	350 - 505

- ☞ Nastro da mm. 14 x 0,7 in acciaio inox AISI 430 - BORDATO
- ☞ Tirante in ferro zincato
- ☞ Confezione in scatole di cartone da n. 25 / 50 pezzi
- ☞ Diametri superiori a richiesta
- ☞ Fascette con nastro fino a mm. 25 di larghezza



HARDBLOCK GRANDI SERRAGGI

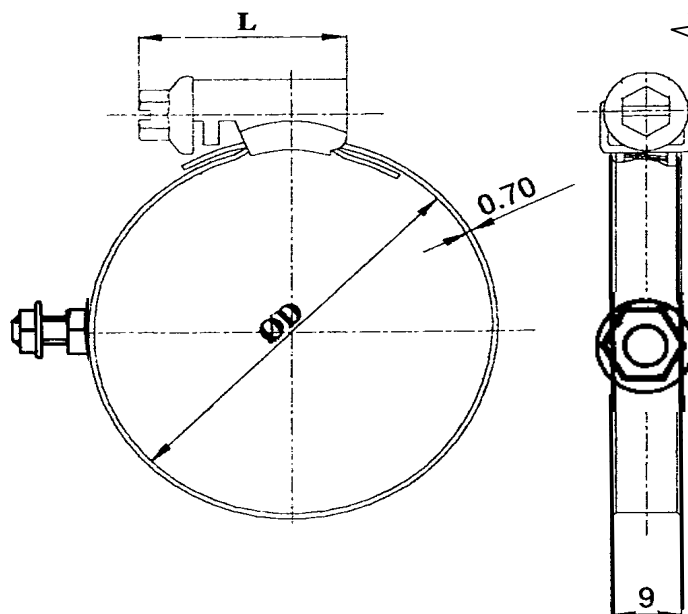


Solo quattro fascette per coprire una gamma di serraggi che va da un
Ø minimo di 65 mm. a un Ø massimo di 505 mm.

COD.	TIPO	Ø
FAS0GS1X	GS1X	65 - 160
FAS0GS2X	GS2X	130 - 255
FAS0GS3X	GS3X	230 - 360
FAS0GS4X	GS4X	350 - 505

- ☞ Nastro da mm. 14 x 0,7 in acciaio inox AISI 304 - BORDATO
- ☞ Tirante in acciaio inox AISI 304
- ☞ Confezione in scatole di cartone da n. 25 / 50 pezzi
- ☞ Diametri superiori a richiesta
- ☞ Fascette con nastro fino a mm. 25 di larghezza

FASCETTE BANDA PIENA TIPO "BP9" con bulloncino di massa



CARATTERISTICHE TECNICHE

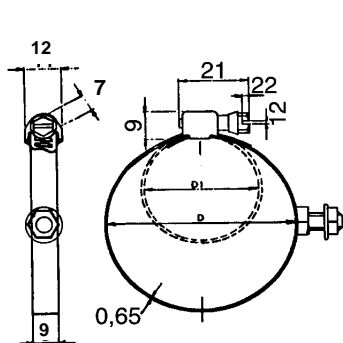
Materie prime: Nastro in acciaio inox AISI 430 - larghezza mm. 9 - spessore mm. 0,7
 Calottina in acciaio INOX AISI 430
 Vite testa esagonale in C22 - Zincata
 Bulloncino M5 in ferro ramato - dado flangiato zincato

Esecuzione: Cremagliera stampata - Bordi arrotondati

Coppia di serraggio consigliata: Nm 5

CODICE	TIPO	Ø MIN - MAX	CONF. PEZZI
FBP9T016	C01	10 - 16	100
FBP9T022	C03	12 - 22	100
FBP9T025	C04	16 - 25	100
FBP9T032	C05	20 - 32	50
FBP9T040	C06	25 - 40	50
FBP9T050	C07	32 - 50	50
FBP9T060	C08	40 - 60	50
FBP9T070	C09	50 - 70	50
FBP9T080	C10	60 - 80	50
FBP9T090	C11	70 - 90	50
FBP9T100	C12	80 - 100	50

FASCETTE BANDA PIENA TIPO "BP9 INOX con bulloncino massa in acciaio inox A2

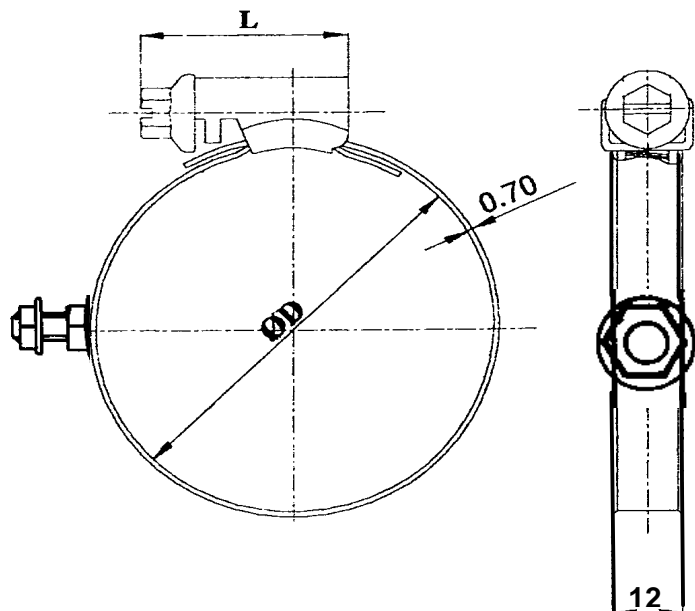


CARATTERISTICHE TECNICHE

Materie prime:	Nastro in acciaio inox AISI 304 - larghezza mm. 9 Calottina in acciaio INOX AISI 304 Vite testa esagonale in AISI 304 Bulloncino di massa M5 in acciaio inox A2
Esecuzione:	Cremagliera stampata - Bordi arrotondati

CODICE	Ø MIN - MAX	CONF. PEZZI
FBP9XT16	8-16	100
FBP9XT17	10-17	100
FBP9XT20	12-20	100
FBP9XT25	15-25	100
FBP9XT24	16-24	100
FBP9XT28	19-28	100
FBP9XT32	20-32	100
FBP9XT40	25-40	100
FBP9XT45	25-45	50
FBP9XT50	32-50	50
FBP9XT60	40-60	50
FBP9XT70	50-70	100
FBP9XT75	58-75	100
FBP9XT80	60-80	100
FBP9XT90	70-90	100
FBP9XT00	80-100	100

FASCETTE BANDA PIENA TIPO "BP12" con bulloncino di massa



Materie prime: **Nastro:** acciaio inox AISI 430 - larghezza 12 mm.

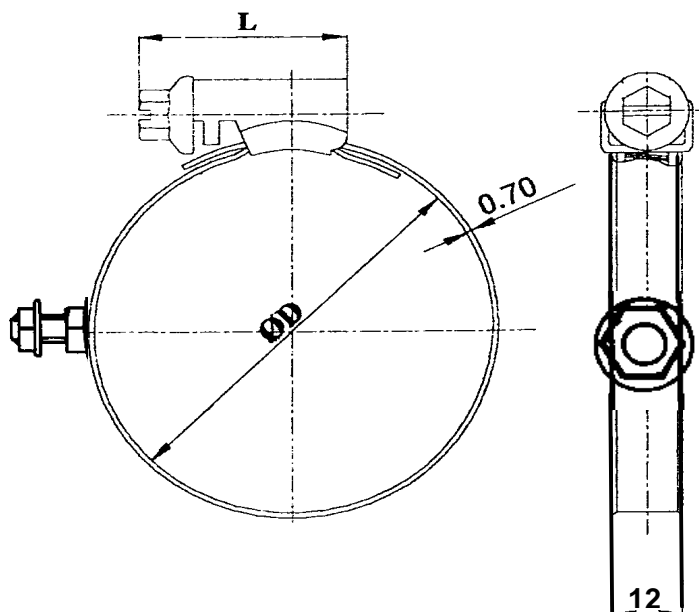
Calotta: in acciaio laminato a freddo basso tenore di carbonio con trattamento superficiale di nichelatura.

Vite: acciaio con rivestimento di zinco esente cromo esavalente

bulloncino di massa M6 in ferro ramato - dado flangiato zincato

CODICE	TIPO	Ø MIN. - MAX	CONF. PEZZI
FBP12T025	BT01	15 - 25	50
FBP12T028	BT02	19 - 28	50
FBP12T032	BT03	20 - 32	50
FBP12T040	BT04	25 - 40	50
FBP12T045	BT05	25 - 45	50
FBP12T050	BT06	32 - 50	50
FBP12T060	BT07	40 - 60	50
FBP12T070	BT08	50 - 70	50
FBP12T075	BT09	58 - 75	50
FBP12T080	BT10	60 - 80	50
FBP12T090	BT11	70 - 90	50
FBP12T100	BT12	80 - 100	50

FASCETTE A BANDA PIENA TIPO "BP12" INOX con bulloncino di massa in acciaio inox A2


Materie prime:
Nastro: acciaio inox AISI 304 - larghezza 12 mm.

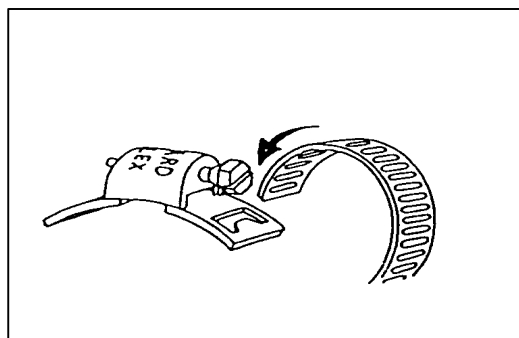
Calotta: in acciaio inox AISI 304

Vite: acciaio inox 304

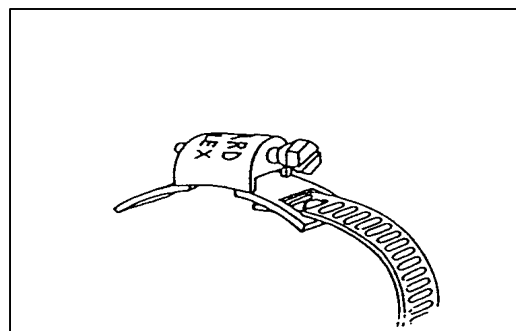
Bulloncino di massa M6 in acciaio inox A2

CODICE	TIPO	Ø MIN. - MAX	CONF. PEZZI
FBP12XT25	BXT01	15 - 25	50
FBP12XT28	BXT02	19 - 28	50
FBP12XT32	BXT03	20 - 32	50
FBP12XT40	BXT04	25 - 40	50
FBP12XT45	BXT05	25 - 45	50
FBP12XT50	BXT06	32 - 50	50
FBP12XT60	BXT07	40 - 60	50
FBP12XT70	BXT08	50 - 70	50
FBP12XT75	BXT09	58 - 75	50
FBP12XT80	BXT10	60 - 80	50
FBP12XT90	BXT11	70 - 90	50
FBP12XT00	BXT12	80 - 100	50

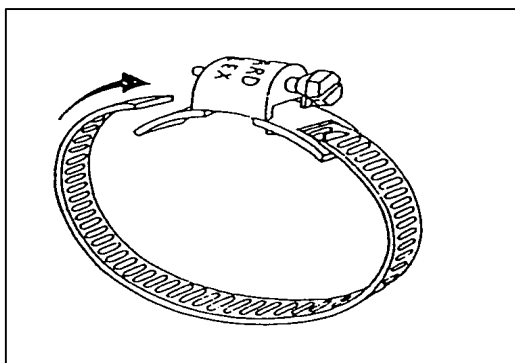
ROLLFLEX IL SENZA FINE - HARDBLOCK



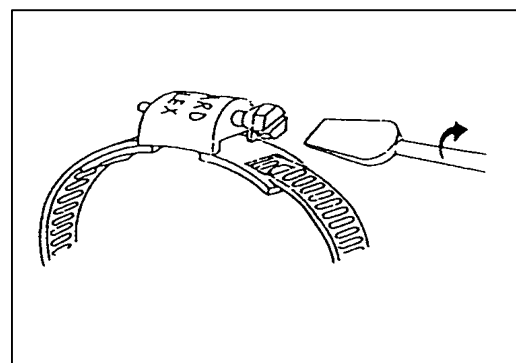
1) Inserire il nastro nella feritoia



2) Agganciare all'apposita linguetta



3) Avvicinare



4) Avvitare

ROLL0038 3 metri di nastro in acciaio inox AISI 430 - Larghezza mm. 8 completamente forato, + 6 tiranti speciali

ROLL0308 30 metri di nastro in acciaio inox AISI 430 - Larghezza mm. 8 completamente forato

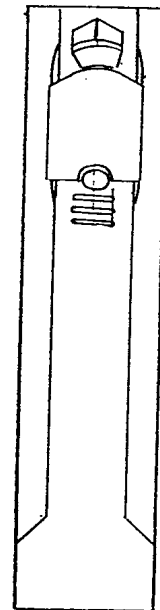
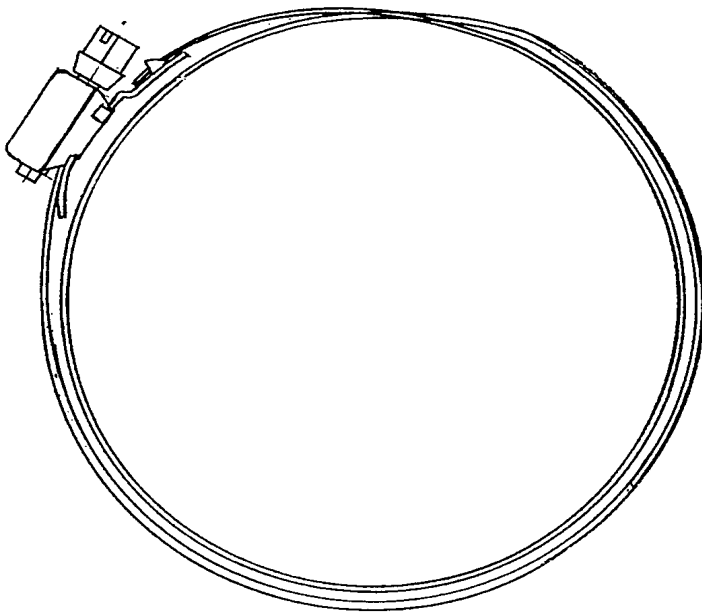
TROLL008 Tiranti speciali per nastro ROLLFLEX da 8 mm.



ROLL3014 30 metri di nastro in acciaio inox AISI 430 - Larghezza mm. 14 completamente forato

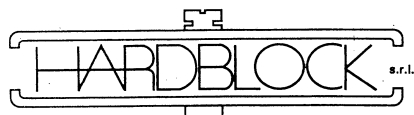
TROLL014 Tiranti speciali per nastro ROLLFLEX da 14 mm.

SOFTHARD



Fascette a doppio giro per una perfetta tenuta su tubi morbidi e/o molto sottili

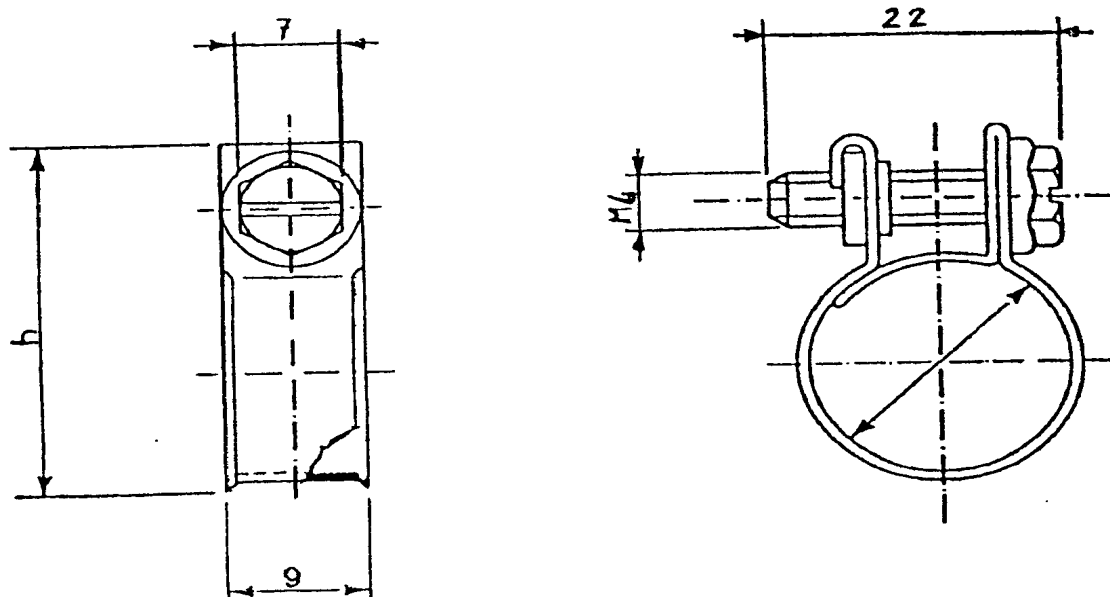
tirante in ferro zincato
serraggio: max 45 kg. /cmq.



SOFTHARD

CODICE	Ø SERRAGGIO	CONFEZIONI NR. PEZZI
SH004857	48 - 57	25
SH005467	54 - 67	25
SH006477	64 - 77	25
SH007489	74 - 89	25
SH087102	87 - 102	25
SH098113	98 - 113	10
SH108123	108 - 123	10
SH118133	118 - 133	10
SH128143	128 - 143	10
SH138153	138 - 153	10

FASCETTE A NASTRO PIENO "TB"



CARATTERISTICHE TECNICHE

COLLARE: Nastro

MATERIALE: Aluzine oppure FeP02 UNI 5961

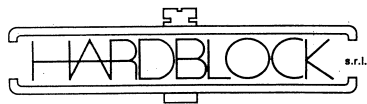
VITE: Testa esagonale taglio a cacciavite

MATERIALE: Acciaio C35 UNI 5332

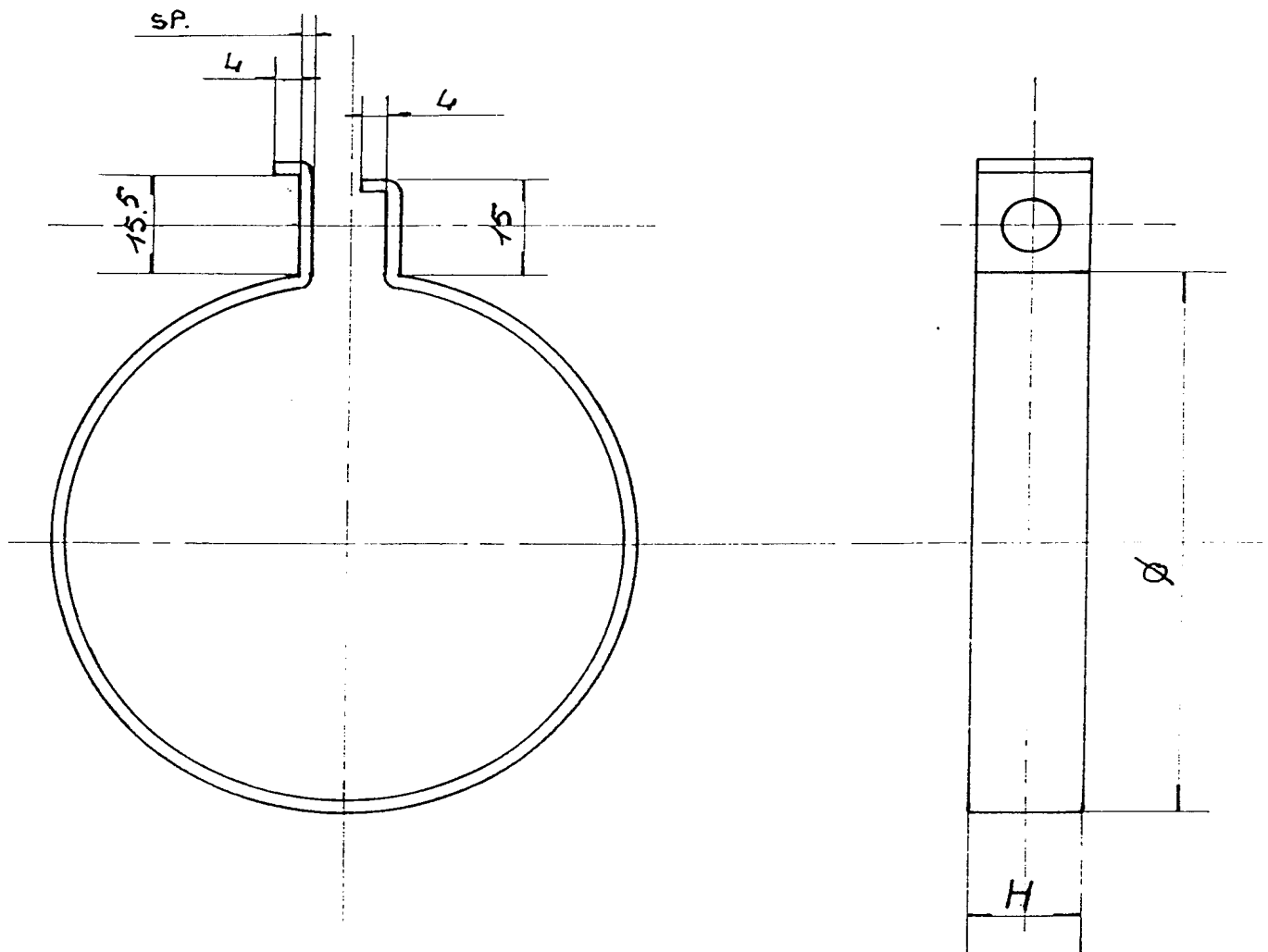
DADO: Esecuzione Speciale

MATERIALE: Acciaio C10 UNI 5331

COD.	TIPO	Ø MAX (mm.)	Ø MIN (mm.)	COPPIA DI SERRAGGIO (N.m)	h (mm.)	CONF.
FTB00079	TB8	9,1	6,8	1,2	18,0	2000
FTB00810	TB9	10,1	7,8		19,0	2000
FTB00911	TB10	11,1	8,7		20,0	2000
FTB01012	TB11	12,2	9,7		21,0	2000
FTB01113	TB12	13,2	10,7		22,00	3000
FTB01214	TB13	14,2	11,6		23,0	3000
FTB01315	TB14	15,2	12,6		24,0	3000
FTB01416	TB15	16,2	13,6		25,0	3000
FTB01517	TB16	17,2	14,6		26,0	3000
FTB01719	TB18	19,3	16,5		28,0	2500
FTB01820	TB19	20,3	17,5		29,0	2500



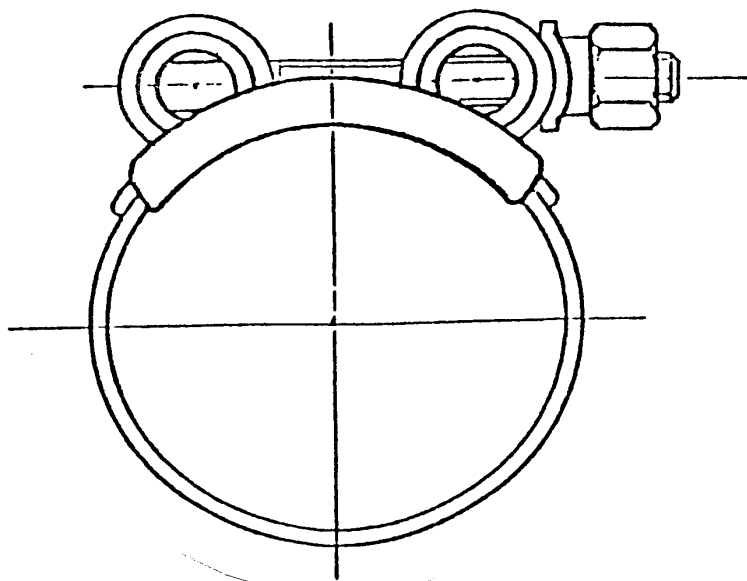
COLLARI CALIBRATI A FORTE TENUTA



Materie prime impiegate: Acciaio al carbonio (ferro)
Acciaio inox AISI 430

Range di serraggio: mm. 4

HARDPLUS



FASCETTE STRINGITUBO A BANDA LARGA PER FORTI SERRAGGI

CARATTERISTICHE TECNICHE

MATERIALE:

Acciaio a basso tenore di carbonio

TRATTAMENTO:

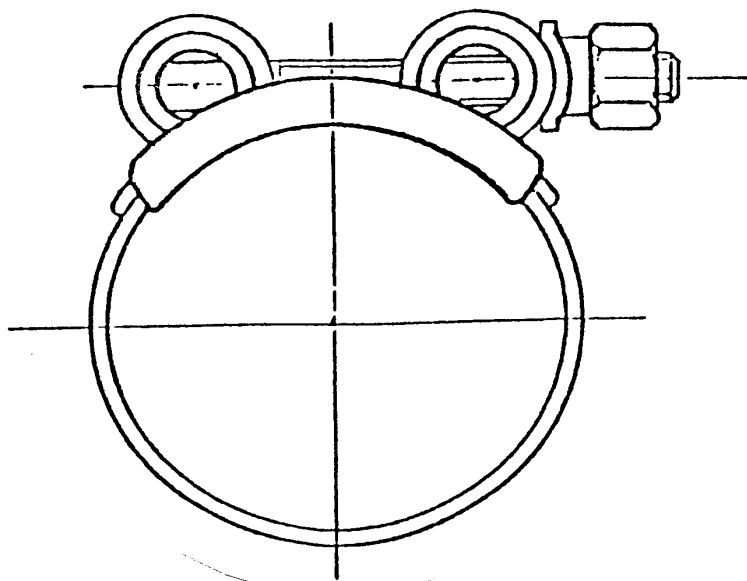
Zinco cromatura passivata gialla



HARDPLUS ZINCATE

COD.	Ø SERRAGGIO	LARGHEZZA NASTRO mm.	SPESSORE NASTRO mm.	CONF.
HP002931	29-31	20	1	50
HP003235	32-35	20	1	50
HP003639	36-39	20	1	50
HP004043	40-43	20	1	50
HP004447	44-47	22	1	50
HP004851	48-51	22	1,2	50
HP005255	52-55	22	1,2	25
HP005659	56-59	22	1,2	25
HP006063	60-63	22	1,2	25
HP006467	64-67	22	1,2	25
HP006873	68-73	24	1,5	25
HP007479	74-79	24	1,5	25
HP008085	80-85	24	1,5	25
HP008691	86-91	24	1,5	25
HP009297	92-97	24	1,5	25
HP098103	98-103	24	1,5	25
HP104112	104-112	24	1,5	25
HP113121	113-121	24	1,5	25
HP122130	122-130	24	1,5	25
HP131139	131-139	26	1,5	10
HP140148	140-148	26	1,5	10
HP149161	149-161	26	1,5	10
HP162174	162-174	26	1,5	10
HP175187	175-187	26	1,5	10
HP188200	188-200	26	1,5	10
HP201213	201-213	26	1,5	10
HP214227	214-227	26	1,5	10
HP228239	228-239	26	1,5	10
HP240252	240-252	26	1,5	10

HARDPLUS IN AISI 316



FASCETTE STRINGITUBO A BANDA LARGA PER FORTI SERRAGGI

in acciaio AISI 316



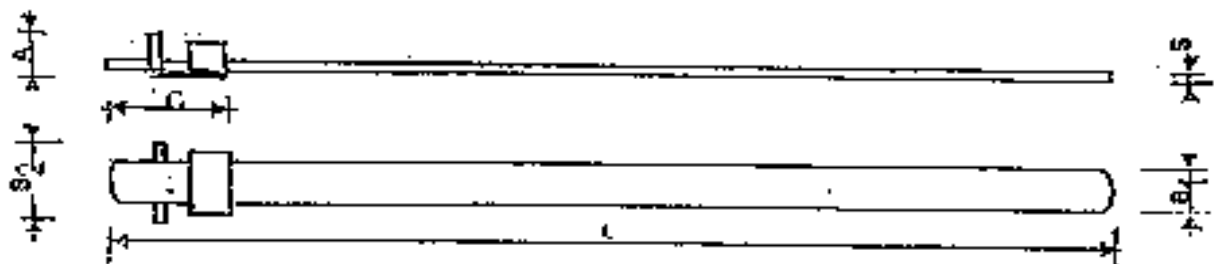
HARDPLUS IN AISI 316

FASCETTE PESANTI INOX AISI 316

Costruite interamente in acciaio INOX AISI 316 con bordo smussato, bussola filettata, tre punti di saldatura

COD.	Ø SERRAGGIO	LARGHEZZA NASTRO mm.	SPESSORE NASTRO mm.	CONF.
HX002931	29-31	20	0,5	50
HX003235	32-35	20	0,5	50
HX003639	36-39	20	0,5	50
HX004043	40-43	20	0,5	50
HX004447	44-47	22	0,8	50
HX004851	48-51	22	0,8	50
HX005255	52-55	22	0,8	25
HX005659	56-59	22	0,8	25
HX006063	60-63	22	0,8	25
HX006467	64-67	22	0,8	25
HX006873	68-73	24	0,8	25
HX007479	74-79	24	0,8	25
HX008085	80-85	24	0,8	25
HX008691	86-91	24	0,8	25
HX009297	92-97	24	0,8	25
HX098103	98-103	24	0,8	25
HX104112	104-112	24	0,8	25
HX113121	113-121	24	0,8	25
HX122130	122-130	24	0,8	25
HX131139	131-139	26	1	10
HX140148	140-148	26	1	10
HX149161	149-161	26	1	10
HX162174	162-174	26	1	10
HX175187	175-187	26	1	10
HX188200	188-200	26	1	10
HX201213	201-213	26	1	10
HX214227	214-227	26	1	10
HX228239	228-239	26	1	10
HX240252	240-252	26	1	10

FASCETTE A STRAPPO IN ACCIAIO INOSSIDABILE

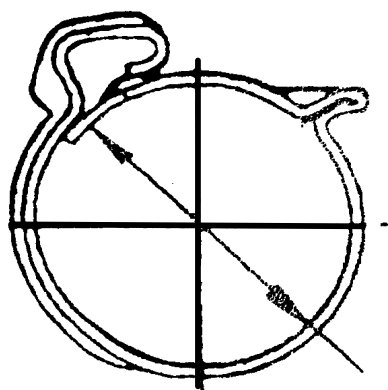


GRAFFE SALDATE SUL NASTRO SECONDO BREVETTO - GARANZIA DI TENUTA

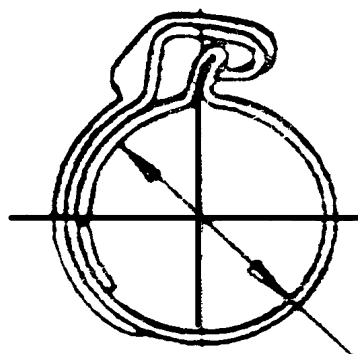
CODICE	L	B1	A	B2	C	S	Ø	MIN MAX	MAT.	CONF. PEZZI
FGS53265	265	5	4,5	7	12,3	0,3	40	52	AISI 302	100
FGS53410	410							100	100	
FGS53570	570							150	302	100
FGS53750	750							200	304	100
FGS53890	890							260	304	100

FGS73265	265	7	6	9	15	0,3	40	52	AISI 302	100
FGS73410	410							100	100	
FGS73570	570							150	302	100
FGS73750	750							200	304	100
FGS73890	890							260	304	100

ANELLI PINZABILI "CLIC"



A



B

A= CLIC APERTO

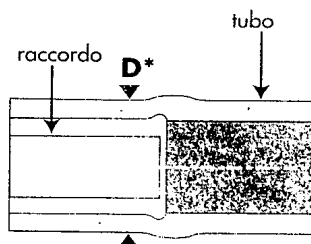
B= CLIC CHIUSO

CODICE	Ø CHIUSO (mm.)	D*> (mm)	Nastro AISI 304 (mm)	CONF.
CLIC0580	8,0	9,5	5 X 0,5	5.000
CLIC0585	8,5	10,0	5 X 0,5	5.000
CLIC0590	9,0	10,5	5 X 0,5	5.000
CLIC0595	9,5	11,0	5 X 0,5	5.000
CLIC6100	10,0	12,0	6 X 0,6	3.500
CLIC6105	10,5	12,5	6 X 0,6	5.000
CLIC6110	11,0	12,5	6 X 0,6	3.000
CLIC6115	11,5	13,0	6 X 0,6	4.500
CLIC6120	12,0	13,5	6 X 0,6	4.000
CLIC6125	12,5	14,0	6 X 0,6	4.000
CLIC6130	13,0	14,5	6 X 0,6	2.500
CLIC6135	13,5	15,0	6 X 0,6	3.500
CLIC6155	15,5	17,0	6 X 0,6	3.000
CLIC6165	16,5	18,0	6 X 0,6	1.700

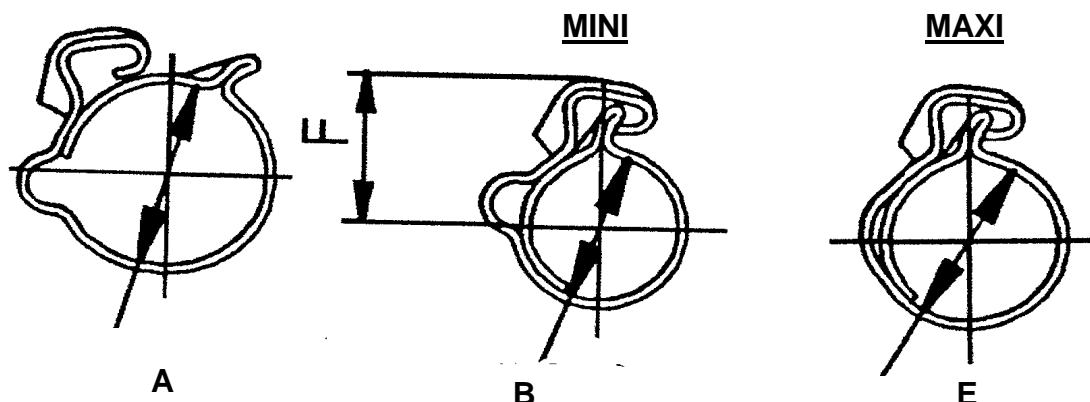
ANELLI PINZABILI "CLIC "

CODICE	Ø CHIUSO (mm.)	D*> (mm)	Nastro AISI 304 (mm)	CONF.
CLIC8125	12,5	14,0	8 X 0,6	3.000
CLIC8140	14,0	15,5	8 X 0,6	1.700
CLIC8145	14,5	16,0	8 X 0,6	1.500
CLIC8150	15,0	16,5	8 X 0,6	1.600
CLIC8155	15,5	17,0	8 X 0,6	1.400
CLIC8160	16,0	17,5	8 X 0,6	2.000
CLIC8170	17,0	18,5	8 X 0,6	2.000
CLIC8175	17,5	19,0	8 X 0,6	2.000
CLIC8180	18,0	19,5	8 X 0,6	2.000
CLIC8185	18,5	20,0	8 X 0,6	1.500
CLIC8195	19,5	21,0	8 X 0,6	3.500
CLIC8200	20,0	22,0	8 X 0,6	3.000
CLIC8205	20,5	22,5	8 X 0,6	3.000
CLIC8210	21,0	23,0	8 X 0,6	1.500
CLIC8215	21,5	23,5	8 X 0,6	3.000
CLIC8220	22,0	24,0	8 X 0,6	1.400
CLIC8230	23,0	25,0	8 X 0,6	2.500
CLIC8235	23,5	25,5	8 X 0,6	2.500
CLIC8245	24,5	26,5	8 X 0,6	800
CLIC8250	25,0	27,0	8 X 0,6	2.500
CLIC8260	26,0	28,0	8 X 0,6	2.000
CLIC8270	27,0	29,0	8 X 0,6	2.000
CLIC8280	28,0	30,0	8 X 0,6	2.000
CLIC8290	29,0	31,0	8 X 0,6	2.000

Durezza Shore del tubo: 70 ± 5



D*= diametro montato del tubo sulla ghiera

ANELLI PINZABILI "CLIC R"
fornibili su richiesta

A = CLIC R APERTO
B = CLIC R CHIUSO
E = CLIC R TENSIONE MAX

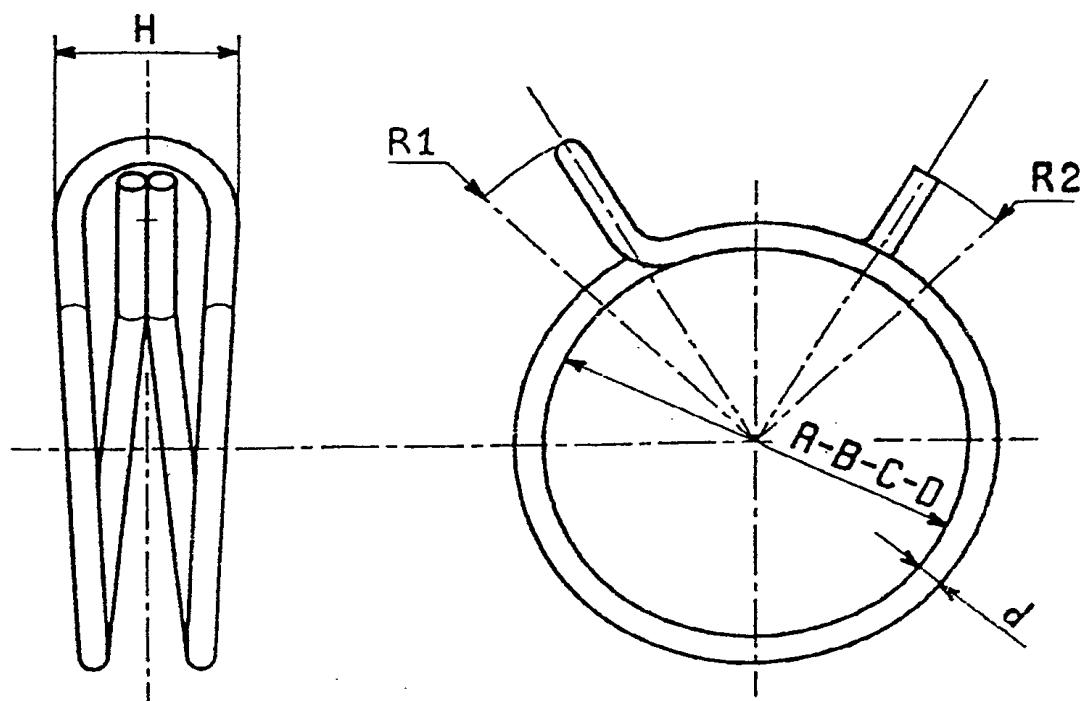
CODICE	Ø CHIUSO (mm.)	D=Ø montato del tubo sulla ghiera (mm.)	Nastro AISI 304 (mm)
CLICR0670	7,0	9,0	6 x 0,6
CLICR0680	8,0	10,0	6 x 0,6
CLICR0690	9,0	11,0	6 x 0,6
CLICR6100	10,0	12,0	6 x 0,6
CLICR6105	10,5	12,5	6 x 0,6
CLICR6110	11,0	13,0	6 x 0,6
CLICR9115	11,5	13,5	9 x 0,6
CLICR9120	12,0	14,0	9 x 0,6
CLICR9125	12,5	14,5	9 x 0,6
CLICR9130	13,0	15,0	9 x 0,6
CLICR9135	13,5	15,5	9 x 0,6
CLICR9140	14,0	16,0	9 x 0,6
CLICR9145	14,5	16,5	9 x 0,6
CLICR9150	15,0	17,0	9 x 0,6
CLICR9155	15,5	17,5	9 x 0,6
CLICR9160	16,0	18,0	9 x 0,6
CLICR9165	16,5	18,5	9 x 0,6
CLICR9170	17,0	19,0	9 x 0,6
CLICR9175	17,5	19,5	9 x 0,6
CLICR9185	18,5	20,5	9 x 0,6
CLICR9195	19,5	21,5	9 x 0,6
CLICR9205	20,5	22,5	9 x 0,6
CLICR9210	21,0	23,0	9 x 0,6
CLICR9215	21,5	23,5	9 x 0,6



ANELLI PINZABILI "CLIC R" *fornibili su richiesta*

CODICE	Ø CHIUSO (mm.)	D=Ø montato del tubo sulla ghiera (mm.)	Nastro AISI 304 (mm)
CLICR9225	22,5	24,5	9 x 0,6
CLICR9235	23,5	25,5	9 x 0,6
CLICR9240	24,0	26,0	9 x 0,6
CLICR9245	24,5	26,5	9 x 0,6
CLICR9250	25,0	27,0	9 x 0,6
CLICR9255	25,5	27,5	9 x 0,6
CLICR9260	26,0	28,0	9 x 0,6
CLICR9265	26,5	28,5	9 x 0,6
CLICR9275	27,5	29,5	9 x 0,6
CLICR9285	28,5	30,5	9 x 0,6
CLICR9290	29,0	31,0	9 x 0,6
CLICR9300	30,0	32,0	9 x 0,6
CLICR9315	31,5	33,5	9 x 0,6
CLICR9320	32,0	34,0	9 x 0,6
CLICR9325	32,5	34,5	9 x 0,6
CLICR9330	33,0	35,0	9 x 0,6
CLICR9335	33,5	35,5	9 x 0,6
CLICR9345	34,5	36,5	9 x 0,6
CLICR9350	35,0	37,0	9 x 0,6
CLICR9365	36,5	38,5	9 x 0,6
CLICR9375	37,5	39,5	9 x 0,6
CLICR9385	38,5	40,5	9 x 0,6
CLICR9410	41,0	43,0	9 x 0,6
CLICR9420	42,0	44,0	9 x 0,6
CLICR9430	43,0	45,0	9 x 0,6
CLICR9435	43,5	45,5	9 x 0,6
CLICR9440	44,0	46,0	9 x 0,6
CLICR9450	45,0	47,0	9 x 0,6
CLICR9465	46,5	48,5	9 x 0,6
CLICR9470	47,0	49,0	9 x 0,6
CLICR9495	49,5	51,5	9 x 0,6
CLICR9500	50,0	52,0	9 x 0,6
CLICR9515	51,5	53,5	9 x 0,6
CLICR9520	52,0	54,0	9 x 0,6
CLICR9525	52,5	54,5	9 x 0,6
CLICR9530	53,0	55,0	9 x 0,6
CLICR9545	54,5	56,5	9 x 0,6
CLICR9555	55,5	57,5	9 x 0,6
CLICR9560	56,0	58,0	9 x 0,6
CLICR9565	56,5	58,5	9 x 0,6
CLICR9570	57,0	59,0	9 x 0,6

FASCETTE FILO SENZA VITE



Sul $\varnothing A$ i due fili terminali devono passare entro il raggio formato dal filo all'estremità opposta
 Sul $\varnothing B$ i terminali devono essere radiali $\pm 5^\circ$

MATERIALE: per filo con \varnothing da 1 mm. a 1,5 mm. **CLASSE C UNI 3823**
 per filo con \varnothing da 1,8 mm. a 3,6 mm. **CLASSE B UNI 3823**

PROTEZIONE
SUPERFICIALE: zincatura min. 8 micron UNI ISO 2081

COD.	\varnothing MAX (mm.)	\varnothing MIN (mm.)	SPESSORE H	RAGGIO R1	\varnothing FILO	IMBALLO
FF000766	7,0	6,6	5,0	10,0	1,00	25.000
FF000757	7,5	7,0		10,6		20.000
FF000873	7,8	7,3		10,7		20.000
FF008378	8,3	7,8	5,5	10,7		20.000
FF008883	8,8	8,3		14,0		15.000
FF009893	9,8	9,3		11,8		15.000

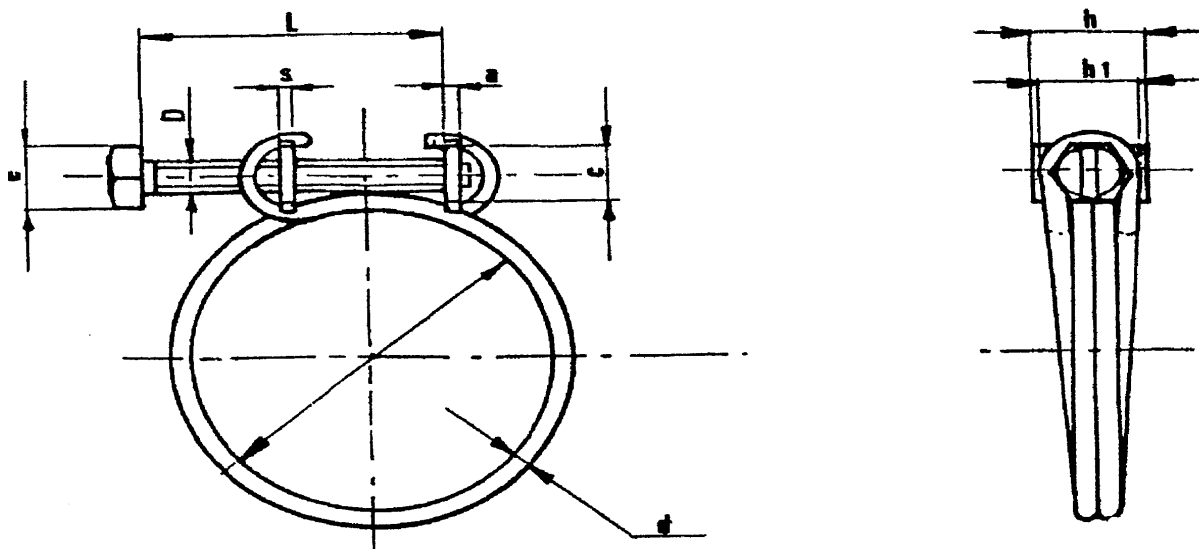


Fascette stringitubo - Sistemi di bloccaggio
Tranceria conto terzi

FASCETTE FILO SENZA VITE

COD.	Ø MAX (mm.)	Ø MIN (mm.)	SPESSORE H	RAGGIO R1	Ø FILO	IMBALLO
FF010498	10,4	9,8	6,0	13,5	1,2	10.000
FF011104	11,0	10,4		14,8		10.000
FF011611	11,6	11,0		14,8		10.000
FF122116	12,2	11,6	7,0	16,4	1,5	12.000
FF129122	12,9	12,2		17,2		10.000
FF131124	13,1	12,4	6,0	17,6	1,2	7.000
FF136129	13,6	12,9	7,0	17,0	1,5	10.000
FF141133	14,1	13,3		17,6		10.000
FF144136	14,4	13,6		18,0		10.000
FF151144	15,1	14,4	8,0	19,6	1,8	7.000
FF159148	15,9	14,8	7,6	19,6	1,6	8.000
FF159151	15,9	15,1	8,0	21,0	1,8	7.000
FF163155	16,3	15,5		20,4		6.000
FF168159	16,8	15,9		22,0		6.000
FF177168	17,7	16,8		21,3		6.000
FF187177	18,7	17,7	9,0	22,7	1,9	5.000
FF195187	19,5	18,7	9,5	23,3	2,0	4.000
FF205196	20,5	19,6		24,0		4.000
FF216206	21,6	20,6		25,0		3.500
FF226215	22,6	21,5	10,3	25,8	2,2	3.000
FF023122	23,1	22,0		26,2		2.500
FF236224	23,6	22,4		26,6		2.500
FF247235	24,7	23,5		27,3		2.500
FF258245	25,8	24,5	11,0	28,3	2,5	2.000
FF264251	26,4	25,1		29,0		2.000
FF269256	26,9	25,6	12,0	31,2		2.000
FF281267	28,1	26,7	11,0	31,2		1.800
FF294279	29,4	27,9		31,5	1.500	
FF309293	30,9	29,3	12,4	32,3	2,8	1.300
FF032304	32,0	30,4		33,5		1.000
FF334318	33,4	31,8		34,8		1.000
FF348332	34,8	33,2		36,5		1.000
FF357339	35,7	33,9		36,2		1.000
FF364346	36,4	34,6	13,6	35,5	3	1.000
FF038362	38,0	36,2		38,8		900
FF397377	39,7	37,7	14,3	39,6	3,2	800
FF405385	40,5	38,5		39,3		800
FF414394	41,4	39,4		40,2		700
FF423407	42,3	40,7		41,0		700
FF043241	43,2	41,0		41,5		700
FF045428	45,0	42,8		43,7		600
FF468446	46,8	44,6		44,0		600
FF489465	48,9	46,5		45,5		600
FF509484	50,9	48,4	15,3	46,8	3,5	400
FF532506	53,2	50,6		48,5		400
FF554527	55,4	52,7		49,0		400
FF577546	57,7	54,6		50,0		400

FASCETTE FILO CON VITE

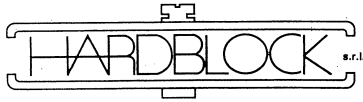


MATERIALE: Filo: CLASSE B UNI 3823
 Piastrine: FE 42
 Vite: CLASSE DI RESISTENZA 5,8

PROTEZIONE

SUPERFICIALE: Zincatura min. 8 micron UNI ISO 2081

COD.	Ø MAX (mm.)	Ø MIN (mm.)	H	H1	S	A	C	D	L	E	Ø FILO	Ø COPPIA SERR. (Nm)	IMBALLO
FV001295	12,0	9,5	11	8,2	2,0	1,8	5,0	M4	20	5,5	1,5	2,0	2500
FV013105	13,0	10,5											2500
FV014115	14,0	11,5											2500
FV015125	15,0	12,5											2500
FV001613	16,0	13,0											3000
FV017135	17,0	13,5							3000				
FV001815	18,0	15,0							25	1,8	3000		
FV019155	19,0	15,5									2500		
FV002017	20,0	17,0									2500		
FV021175	21,0	17,5									2000		
FV022185	22,0	18,5	1500										
FV002319	23,0	19,0	13	9,8	2,8	2,2	5,8	M4	30	7	2,0	1500	
FV025215	25,0	21,5										1500	
FV027235	27,0	23,5										1500	
FV003127	31,0	27,0										1000	
FV003329	33,0	29,0										1000	

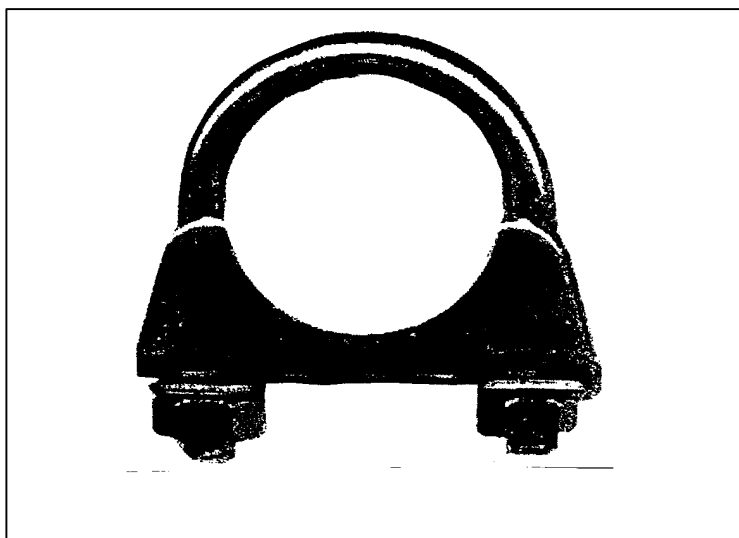


Fascette stringitubo - Sistemi di bloccaggio
Tranceria conto terzi

FASCETTE FILO CON VITE

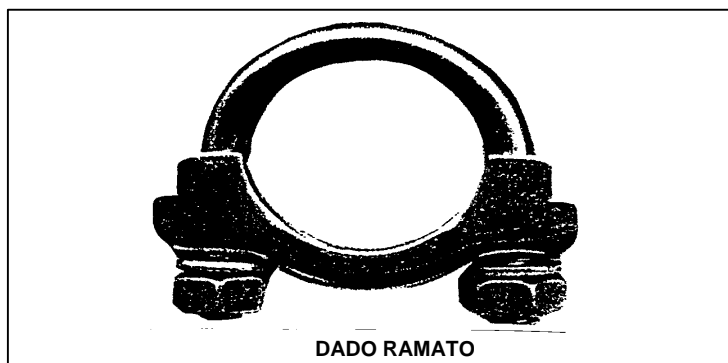
COD.	Ø MAX (mm.)	Ø MIN (mm.)	H	H1	S	A	C	D	L	E	Ø FILO	Ø COPPIA SERR. (Nm)	IMBALLO
FV035305	35,0	30,5	13	9,8	2,8	2,2	5,8	M4	30	7	2,2	2,5	1000
FV003735	37,0	35,0											1000
FV040355	40,0	35,5											800
FV043385	43,0	38,5											800
FV004641	46,0	41,0	15	11,0	3,0	3,0	7,5	M5	40	8	2,5	5,0	500
FV049435	49,0	43,5											500
FV053465	53,0	46,5											400
FV056505	56,0	50,5											400
FV060535	60,0	53,5	18	14,8	4,0	3,5	8,5	M6	50	10	2,8	5,0	400
FV064565	64,0	56,5											200
FV006860	68,0	60,0											200
FV007264	72,0	64,0											200
FV076685	76,0	68,5	15	15	4,0	3,5	8,5	M6	50	10	2,8	5,0	300
FV080725	80,0	72,5											200
FV084765	84,0	76,5											100
FV008880	88,0	80,0											100
FV009284	92,0	84,0	18	15	4,0	3,5	8,5	M6	50	10	2,8	5,0	100
FV009688	96,0	88,0											100
FV010092	100,0	92,0											100
FV010495	104,0	95,0											100
FV010898	108,0	98,0	13	15	4,0	3,5	8,5	M6	50	10	2,8	5,0	100
FV112103	112,0	103,0											100
FV116109	116,0	109,0											100
FV120111	120,0	111,0											100
FV124115	124,0	115,0	13	15	4,0	3,5	8,5	M6	50	10	2,8	5,0	100
FV128117	128,0	117,0											100
FV132124	132,0	124,0											100
FV140125	140,0	125,0											100
FV150135	150,0	135,0	13	15	4,0	3,5	8,5	M6	50	10	2,8	5,0	100
FV160142	160,0	142,0											100
FV165150	165,0	150,0											100
FV170155	170,0	155,0											100
FV180165	180,0	165,0	13	15	4,0	3,5	8,5	M6	50	10	2,8	5,0	100
FV190175	190,0	175,0											100

FASCETTE A CAVALLOTTO F8



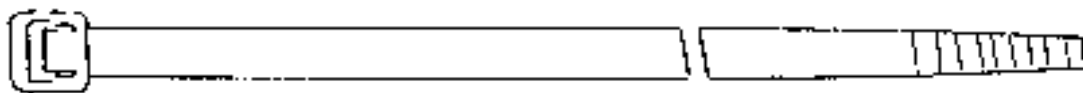
COD.	Ø mm.
CAVF0832	32
CAVF0835	35
CAVF0838	38
CAVF0841	41
CAVF0842	42
CAVF0843	43
CAVF0845	45
CAVF0846	46
CAVF0848	48
CAVF0851	51
CAVF0852	52
CAVF0853	53
CAVF0854	54
CAVF0855	55

FASCETTE A CAVALLOTTO F10



COD.	Ø mm.
CAVF1035	35
CAVF1038	38
CAVF1040	40
CAVF1041	41
CAVF1042	42
CAVF1043	43
CAVF1045	45
CAVF1046	46
CAVF1048	48
CAVF1051	51
CAVF1052	52
CAVF1053	53
CAVF1054	54
CAVF1055	55
CAVF1057	57
CAVF1058	58
CAVF1060	60
CAVF1062	62
CAVF1063	63
CAVF1065	65
CAVF1066	66
CAVF1069	69
CAVF1072	72
CAVF1073	73
CAVF1075	75
CAVF1078	78
CAVF1080	80
CAVF1083	83

FASCETTE DI CABLAGGIO IN PA 6.6 NATURALE



CONFEZIONI: **BUSTE DA 100 PEZZI**

CODICE	MISURA mm	Ø MAX	RES. N.		CODICE	MISURA mm	Ø MAX	RES. N.	
FNB07525	75 X 2,5	16	90		FNB14035	140 X 3,5	36	150	
FNB10025	100 X 2,5	24	90		FNB20035	200 X 3,5	55	150	
FNB13525	135 X 2,5	35	90		FNB28035	280 X 3,5	80	150	
FNB20025	200 X 2,5	55	90		FNB36035	360 X 3,5	107	150	
FNB16045	160 X 4,5	40	280		FNB20075	200 X 7,5	52	600	
FNB20045	200 X 4,5	51	280		FNB24075	240 X 7,5	69	600	
FNB25045	250 X 4,5	73	280		FNB28075	280 X 7,5	76	600	
FNB28045	280 X 4,5	76	280		FNB36075	360 X 7,5	101	600	
FNB36045	360 X 4,5	101	280						
FNB43045	430 X 4,5	130	280						

CONFEZIONI: **BUSTE DA 100 PEZZI**

FNB78090	780 X 9,0	235	800		FNB73012	730 X 12,5	215		
					FNB88012	880 X 12,5	215		
					FNB10012	1000 X 12,5	305		



Fascette stringitubo - Sistemi di bloccaggio
Tranceria conto terzi

FASCETTE DI CABLAGGIO IN PA 6.6 NERO

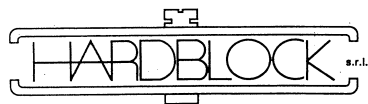


CONFEZIONI: **BUSTE DA 100 PEZZI**

CODICE	MISURA mm	Ø MAX	RES. N.		CODICE	MISURA mm	Ø MAX	RES. N.	
FNN07525	75 X 2,5	16	90		FNN14035	140 X 3,5	36	150	
FNN10025	100 X 2,5	24	90		FNN20035	200 X 3,5	55	150	
FNN13525	135 X 2,5	35	90		FNN28035	280 X 3,5	80	150	
FNN20025	200 X 2,5	55	90		FNN36035	360 X 3,5	107	150	
FNN16045	160 X 4,5	40	280		FNN20075	200 X 7,5	52	600	
FNN20045	200 X 4,5	51	280		FNN24075	240 X 7,5	69	600	
FNN25045	250 X 4,5	73	280		FNN28075	280 X 7,5	76	600	
FNN28045	280 X 4,5	76	280		FNN36075	360 X 7,5	101	600	
FNN36045	360 X 4,5	101	280						
FNN43045	430 X 4,5	130	280						

CONFEZIONI: **BUSTE DA 100 PEZZI**

FNN55090	530 X 9,0	165	800		FNN75012	730 X 12,5	215	1100	
FNN78090	780 X 9,0	235	800		FNN88012	880 X 12,5	305	1100	
					FNN10012	1000 X 12,5	305	1100	



COLLARI IN PA NERO



CONFEZIONI : BUSTE DA 100 PEZZI

CODICE	MISURE mm.	Ø MAX	RESISTENZA MEDIA IN daN
CNN11560	115 X 6	22	25
CNN17560	175 X 6	40	25
CNN11590	115 X 9	22	40
CNN18090	180 X 9	45	50
CNN26590	265 X 9	70	50
CNN36090	360 X 9	95	50
CNN50090	500 X 9	140	50
CNN75090	750 X 9	220	50

FASCETTE A SCATTO IN PA NERO



CONFEZIONI : BUSTE DA 100 PEZZI

CODICE	MISURE mm.	Ø MAX	RESISTENZA MEDIA IN daN
FNS14035	140 X 3,5	32	20

FASCETTE BIANCA IN PA NATURALE CON TARGHETTA



CONFEZIONI : BUSTE DA 100 PEZZI

CODICE	MISURE mm.	Ø MAX	RESISTENZA MEDIA IN daN
FNT10025	100 X 2,5	20	11



FASCETTE SPECIALI



FASCETTE IN PA 6.6 NATURALE TERMORESISTENTI

- Termoresistenti fino a 130°C in lavoro continuo
- Colore chiaro di tonalità verde pallido
- Alla massima temperatura di lavoro applicare un modulo di sicurezza pari a 8/10

FASCETTE IN PA 6.6 NERO STABILIZZATE AI RAGGI ULTRAVIOLETTI

- Per applicazioni in esterno
- Resistenti a temperatura da -20°C a +80°C.
- Colore nero
- Alla massima temperatura di lavoro applicare un modulo di sicurezza pari a 8/10

FASCETTE AUTOESTINGUENTI UL94V-O ESENTI DA ALOGENI

- Resistenti a temperature da -20° a +80°C.
- Colore naturale - bianco latte
- Alla massima temperatura di lavoro applicare un modulo di sicurezza pari a 8/10

FASCETTE IN PA 6.6 COLORATE

- Colori a richiesta

PER QUANTITATIVI E PREZZI CONTATTARE IL NOSTRO UFFICIO COMMERCIALE

COLLARI GOMMATI



Larghezza 15 mm.
Foro di fissaggio viti 6,4

Acciaio W1 con rivestimento di zincatura esente Cromo esavalente

COD.	Ø TUBO (A)	CONFEZ.
CG000065	5	50
CG000066	6	50
CG000067	7	50
CG000068	8	50
CG000069	9	50
CG000610	10	50
CG000611	11	50
CG000612	12	50
CG000613	13	50
CG000614	14	50
CG000615	15	50
CG000616	16	50
CG000617	17	50
CG000618	18	50
CG000619	19	50
CG000620	20	50
CG000621	21	50
CG000622	22	50
CG000623	23	50
CG000624	24	50
CG000625	25	50
CG000626	26	50
CG000627	27	50
CG000628	28	50
CG000629	29	50
CG000630	30	50
CG000631	31	50
CG000632	32	50
CG000634	34	50
CG000635	35	50
CG000637	37	50
CG000638	38	50
CG000639	39	50
CG000640	40	50

COLLARI GOMMATI



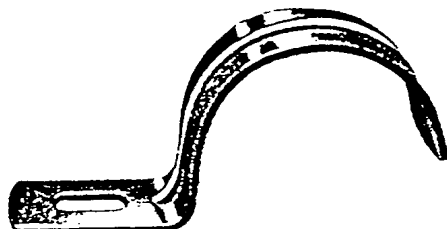
Larghezza 20 mm.
Foro di fissaggio viti 8,4

Acciaio W1 con rivestimento di zincatura esente Cromo esavalente

COD.	Ø TUBO (A)	CONFEZ.
CG000810	10	50
CG000811	11	50
CG000812	12	50
CG000813	13	50
CG000814	14	50
CG000815	15	50
CG000816	16	50
CG000817	17	50
CG000818	18	50
CG000819	19	50
CG000820	20	50
CG000821	21	50
CG000822	22	50
CG000823	23	50
CG000824	24	50
CG000825	25	50
CG000826	26	50
CG000827	27	50
CG000828	28	50
CG000829	29	50
CG000830	30	50
CG000831	31	50
CG000832	32	50
CG000833	33	50
CG000834	34	50
CG000835	35	50
CG000836	36	50
CG000837	37	50
CG000838	38	50
CG000839	39	50
CG000840	40	50
CG000841	41	50
CG000842	42	50
CG000843	43	50
CG000844	44	50
CG000845	45	50
CG000846	46	50
CG000847	47	50
CG000848	48	50
CG000849	49	50
CG000850	50	50
CG000851	51	50
CG000852	52	50
CG000853	53	50
CG000854	54	50
CG000855	55	50

fornibili su richiesta

FISSAGGI IDRAULICI ED ELETTRICI

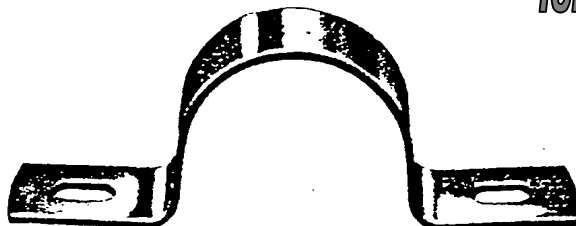


CAVALLOTTI AD UN LABBRO ZINCATI

COD.	Ø COLLARE	Ø TUBO
CLZ00006	6	
CLZ00008	8	
CLZ00010	10	1/8"
CLZ00012	12	
CLZ00014	14	
CLZ00015	15	
CLZ00016	16	
CLZ00018	18	3/8"
CLZ00020	20	
CLZ00022	22	1/2"
CLZ00024	24	
CLZ00028	28	
CLZ00030	30	
CLZ00032	32	1"
CLZ00037	37	
CLZ00040	40	
CLZ00042	42	1 1/4"
CLZ00047	47	1 1/2"
CLZ00050	50	

FISSAGGI IDRAULICI ED ELETTRICI

fornibili su richiesta

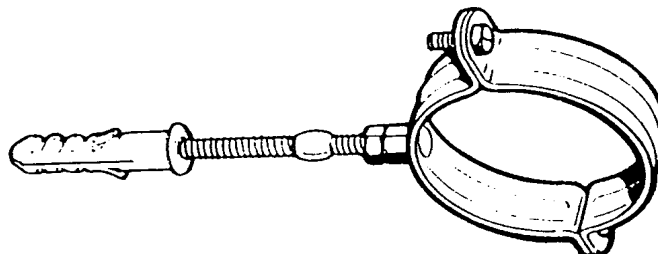


CAVALLOTTI A DOPPIO LABBRO ZINCATI

COD.	Ø COLLARE	Ø TUBO
CDLZ0008	8	
CDLZ0010	10	1/8"
CDLZ0012	12	
CDLZ0014	14	1/4"
CDLZ0015	15	
CDLZ0016	16	
CDLZ0018	18	3/8"
CDLZ0020	20	
CDLZ0022	22	1/2"
CDLZ0024	24	
CDLZ0026	26	3/4"
CDLZ0028	28	
CDLZ0030	30	
CDLZ0032	32	1"
CDLZ0037	37	
CDLZ0040	40	
CDLZ0042	42	1 1/4"
CDLZ0047	47	1 1/2"
CDLZ0050	50	
CDLZ0054	54	
CDLZ0060	60	2"

fornibili su richiesta

COLLARI CP PER TUBI PLUVIALI



SERIE CPZ: TONDI IN LAMIERA ZINCATA COMPLETI DI TASSELLO IN NYLON 10X60

COD.	TIPO
CPZ00060	CPZØ60
CPZ00080	CPZØ80
CPZ00100	CPZØ100
CPZ00120	CPZØ120

SERIE CPM: TONDI - TESTA DI MORO COMPLETI DI TASSELLO IN NYLON 10X60

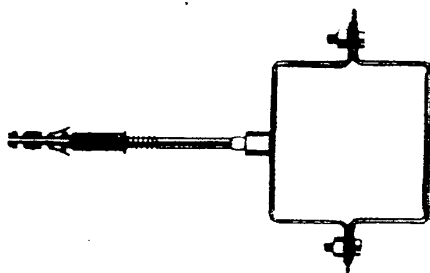
COD.	TIPO
CPM00080	CPMØ80
CPM00100	CPMØ100

SERIE CPR: TONDI IN RAME COMPLETI DI TASSELLO IN NYLON 10X60

COD.	TIPO
CPR00080	CPRØ80
CPR00100	CPRØ100
CPR00120	CPRØ100

SERIE CPX: TONDI IN ACCIAIO INOX COMPLETO DI TASSELLO NYLON 10X60

COD.	TIPO
CPX00080	CPXØ80
CPX00100	CPXØ100
CPX00120	CPXØ120



SERIE CPQZ: QUADRI IN LAMIERA ZINCATA COMPLETI DI VITE E TASSELLO 10X60

COD.	TIPO
CPQZ0080	QZ80X80
CPQZ0100	QZ100X100
CPQZ0120	QZ120X120

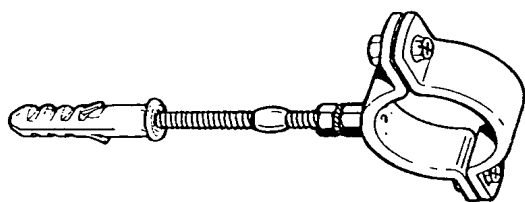
SERIE CPQM: QUADRI - TESTA DI MORO COMPLETI DI TASSELLO NYLON 10X60

COD.	TIPO
CPQM0080	QM80X80
CPQM0100	QM100X100

SERIE CPQR: QUADRI IN RAME COMPLETI DI TASSELLO NYLON 10X60

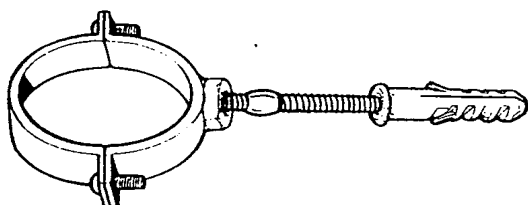
COD.	TIPO
CPQR0080	QR80X80
CPQR0100	QR100X100

COLLARE FERMATUBO



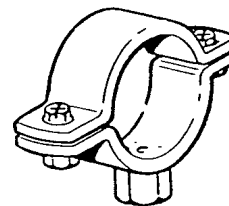
**COLLARE FERMATUBO CF COMPLETO DI VITE
E TASSELLO -
CONFEZIONI IN BUSTE DA 2 PEZZI**

COD.	TIPO
CF003/8"	CF3/8"
CF001/2"	CF1/2"
CF003/4"	CF3/4"
CF00001"	CF1"
CF0001 ^{1/4} "	CF1 ^{1/4} "
CF0001 ^{1/2} "	CF1 ^{1/2} "
CF00002"	CF2"
CF0002 ^{1/2} "	CF2 ^{1/2} "
CF00003"	CF3"
CF00004"	CF4"



**COLLARE PER TUBO PVC CON DADO M10, VITE
E TASSELLO**

COD.	Ø
CMP00075	74-78
CMP00080	78-85
CMP00090	85-90
CMP00100	98-105
CMP00110	105-115
CMP00125	124-131
CMP00160	159-165
CMP00200	199-210



**COLLARE FERMATUBO CM
CON BOCCOLA M8 - M10**

COD.	Ø
CM001518	15-18
CM002024	20-24
CM002630	26-30
CM003236	32-36
CM003842	38-42
CM004750	47-50
CM005255	52-55
CM006064	60-64
CM006773	67-73
CM007580	75-80
CM008290	82-90
CM100106	100-106
CM106112	106-112
CM114119	114-119
CM124131	124-131
CM133140	133-140
CM159165	159-165
CM199212	199-212
CM215226	215-226


Per articoli plastificati,
in acciaio inox (Aisi 316),
e con Ø superiore
rivolgersi ai nostri
uffici commerciali






Fascette stringitubo - Sistemi di bloccaggio
Tranceria conto terzi

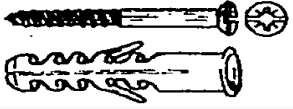
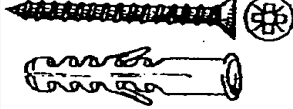
fornibili su richiesta

TASSELLI UNIVERSALI NYLON

TASSELLI NYLON NORMALI			TASSELLI NYLON NORMALI IN CONFEZIONI ECONOMICHE	
COD.	Ø X L mm.		COD.	Ø X L mm.
TNN00525	5X25		TNNE0525	5X25
TNN00630	6X30		TNNE0630	6X30
TNN00840	8X40		TNNE0840	8X40
TNN01050	10X50		TNNE1050	10X50
TNN01260	12X60		TNNE1260	12X60
TNN01475	14X75		TNNE1475	14X75

TASSELLI NYLON CON COLLARINO			TASSELLI NYLON CON COLLARINO CONFEZIONI ECONOMICHE	
COD.	Ø X L mm.		COD.	Ø X L mm.
TNC00526	5X26		TNCE0526	5X26
TNC00631	6X31		TNCE0631	6X31
TNC00841	8X41		TNCE0841	8X41
TNC01060	10X60		TNCE1060	10X60

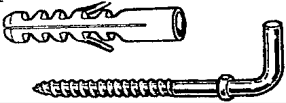
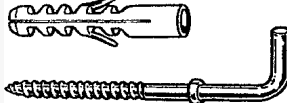
TASSELLI IN NYLON CON VITE TGS			TASSELLI IN NYLON CON VITE TRUCIOLARE		
COD.	TIPO		COD.	TIPO	
TNNV0005	NV5	TNNVT005	NVT5		
TNNV0006	NV6	TNNVT006	NVT6		
TNNV0008	NV8	TNNVT008	NVT8		
TNNV0010	NV10	TNNVT010	NVT10		

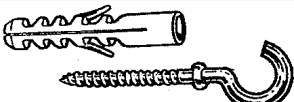
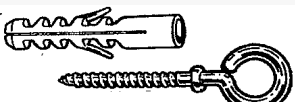
TASSELLI IN NYLON CON COLLARINO E VITE TGS			TASSELLI IN NYLON CON COLLARINO E VITE TRUCIOLARE		
COD.	TIPO		COD.	TIPO	
TNCV0005	CV5	TNCVT005	CVT5		
TNCV0006	CV6	TNCVT006	CVT6		
TNCV0008	CV8	TNCVT008	CVT8		
TNCV0010	CV10	TNCVT010	CVT10		




Fascette stringitubo - Sistemi di bloccaggio
Tranceria conto terzi

TASSELLI UNIVERSALI NYLON *fornibili su richiesta*

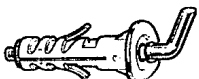
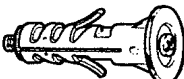
TASSELLI IN NYLON CON GANCIO CORTO				TASSELLI IN NYLON CON GANCIO MEDIO			
COD.	TIPO	COD.	TIPO	COD.	TIPO	COD.	TIPO
TNNGC006	NGCØ6	TNNGM006	NGMØ6				

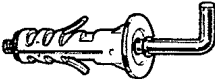
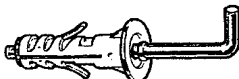
TASSELLI IN NYLON CON OCCHIOLO APERTO				TASSELLI IN NYLON CON OCCHIOLO CHIUSO			
COD.	TIPO	COD.	TIPO	COD.	TIPO	COD.	TIPO
TNNOA006	NOAØ6	TNNOC006	NOCØ6				

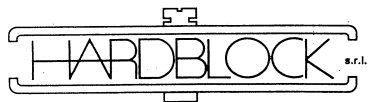
TASSELLI IN NYLON COMPLETO DI TIRAFORO			
COD.	TIPO	COD.	TIPO
TNNTF008	TF8		
TNNTF010	TF10		
TNNTF012	TF12		
TNNTF014	TF14		
TNNTF016	TF16		

HARDBLOCK s.r.l.
Qualità
Precisione
Puntualità

TASSELLI CON PITONERIA

TASSELLI IN NYLON CON GANCIO CORTO				TASSELLI IN NYLON CON VITE E RONDELLA			
COD.	TIPO	COD.	TIPO	COD.	TIPO	COD.	TIPO
TNPGC009	GC9	TNPVR009	VR9				
TNPGC012	GC12	TNPVR012	VR12				

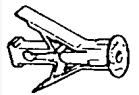
TASSELLI IN NYLON CON GANCIO MEDIO				TASSELLI IN NYLON CON GANCIO LUNGO			
COD.	TIPO	COD.	TIPO	COD.	TIPO	COD.	TIPO
TNPGM009	GM9	TNPGL009	GL9				
TNPGM012	GM12	TNPGL012	GL12				

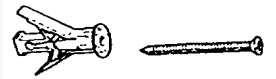


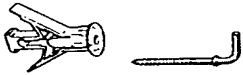
Fascette stringitubo - Sistemi di bloccaggio
Tranceria conto terzi

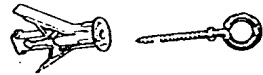
fornibili su richiesta

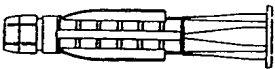
TASSELLI PER PARETI VUOTE E LATERIZI

TASSELLI NYLON A FARFALLA	
	
COD.	TIPO
TNTF0010	F10
TNTF0017	F17


TASSELLI NYLON A FARFALLA CON VITE	
	
COD.	TIPO
TNTFV010	FV10
TNTFV017	FV17

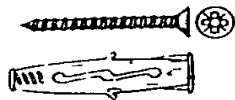
TASSELLI NYLON A FARFALLA CON GANCIO	
	
COD.	TIPO
TNTFGC10	FGC10
TNTFGM10	FGM10

TASSELLI NYLON A FARFALLA OCCHIOLO CHIUSO	
	
COD.	TIPO
TNTFOC10	FOC10

TASSELLI NYLON A QUADRUPLA ESPANSIONE SOLO CORPO	
	
COD.	TIPO
TNTRB006	RB6X38
TNTRB008	RB8X51
TNTRB010	RB10X60

TASSELLI NYLON A QUADRUPLA ESPANSIONE CON VITE	
	
COD.	TIPO
TNTRBV06	RBV6
TNTRBV08	RBV8
TNTRBV10	RBV10

TASSELLI NYLON TRAZIONE "MARGHERITA"	
	
COD.	TIPO
TNTM0635	M6X35
TNTM0850	M8X50
TNTM1060	M10X60

TASSELLI NYLON TRAZIONE "MARGHERITA" CON VITE	
	
COD.	TIPO
TNTMV006	MV6X35
TNTMV008	MV8X50
TNTMV010	MV10X60

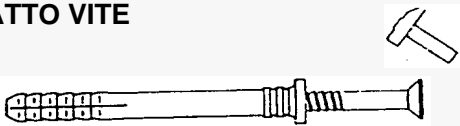


Fascette stringitubo - Sistemi di bloccaggio
Tranceria conto terzi

fornibili su richiesta


TASSELLI NYLON RAPIDI A PERCUSSIONE

**COLLARE PIATTO VITE
ZINC. TESTA
SVASATA**




COD.	TIPO
TNRCP530	CP5X30
TNRCP540	CP5X40
TNRCP550	CP5X50
TNRCP635	CP6X35
TNRCP645	CP6X45
TNRCP660	CP6X60
TNRCP670	CP6X70
TNRCP680	CP6X80
TNRCP845	CP8X45
TNRCP860	CP8X60
TNRCP880	CP8X80
TNRCP810	CP8X100
TNRCP812	CP8X120
TNRCP813	CP8X130

**BIANCHI - TESTA
BOMBATA
VITE ZINCATA**



COD.	TIPO
TNRBB525	BB5X25
TNRBB625	BB6X25
TNRBB640	BB6X40
TNRBB650	BB6X50
TNRBB660	BB6X60

**BIANCHI - TESTA PIATTA -
VITE INOX A2**



COD.	TIPO
TNRPX640	PX6X40
TNRPX650	PX6X50
TNRPX660	PX6X60

**TESTA DI MORO - VITE
RAME**



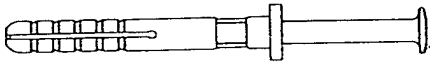
COD.	TIPO
TNRMBR64	MBR6X40
TNRMBR65	MBR6X50
TNRMBR66	MBR6X60

**COLLARE SVASATO VITE
ZINC. TESTA SVASATA**



COD.	TIPO
TNRCS530	CS5X30
TNRCS540	CS5X40
TNRCS550	CS5X50
TNRCS635	CS6X35
TNRCS645	CS6X45
TNRCS660	CS6X60
TNRCS670	CS6X70
TNRCS680	CS6X80
TNRCS845	CS8X45
TNRCS860	CS8X60
TNRCS880	CS8X80
TNRCS810	CS8X100
TNRCS812	CS8X120
TNRCS813	CS8X130

**BIANCHI - TESTA PIATTA
VITE
ZINCATA**



COD.	TIPO
TNRBP525	BP5X25
TNRBP530	BP5X30
TNRBP640	BP6X40
TNRBP650	BP6X50
TNRBP660	BP6X60
TNRBP850	BP8X50
TNRBP870	BP8X70
TNRBP880	BP8X80

**TESTA DI MORO
VITE NERA**



COD.	TIPO
TNRMBN64	MBN6X40
TNRMBN65	MBN6X50
TNRMBN66	MBN6X60

**COLLARE SVASATO PER
BATTISCOPIA**



COD.	TIPO
TNRCSBS4	BS4

fornibili su richiesta

TASSELLI RAPIDI A PERCUSSIONE

TASSELLI IN NYLON A PERCUSSIONE CON VITE RAME A TESTA LARGA PER LATTONERIA



COD.	TIPO	
TNRL0640	L6X40	
TNRL0660	L6X60	

TASSELLI IN ZAMA A PERCUSSIONE CON VITE A CHIODO ZINCATA



COD.	TIPO	
TZRC0630	RC6X30	
TZRC0640	RC6X40	
TZRC0650	RC6X50	
TZRC0660	RC6X60	




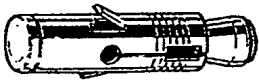
Fascette stringitubo - Sistemi di bloccaggio
Tranceria conto terzi


FISSAGGI PESANTI


fornibili su richiesta

TASSELLI ACCIAIO TRAZIONE SOLO CORPO	
	
COD.	TIPO
TAT00006	M6X45
TAT00008	M8X55
TAT00010	M10X65
TAT00012	M12X75
TAT00016	M16X90
TAT00020	M20X110


TASSELLI ACCIAIO TRAZIONE CON BULLONE	
	
COD.	TIPO
TATB0006	M6B
TATB0008	M8B
TATB0010	M10B
TATB0012	M12B
TATB0016	M16B
TATB0020	M20B

TASSELLI TRAZIONE ACCIAIO INOX A2 SOLO CORPO	
	
COD.	TIPO
TATX0006	M6X
TATX0008	M8X
TATX0010	M10X

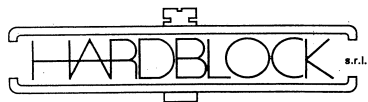
TASSELLI TRAZIONE ACCIAIO INOX A2 CON BULLONE	
	
COD.	TIPO
TATXB006	M6XB
TATXB008	M8XB
TATXB010	M10XB

TASSELLI ACCIAIO OCCHIOLO CHIUSO	
	
COD.	TIPO
TAT0C006	M6OC
TAT0C008	M8OC
TAT0C010	M10OC
TAT0C012	M12OC
TAT0C016	M16OC

TASSELLI ACCIAIO OCCHIOLO APERTO	
	
COD.	TIPO
TAT0A006	M6OA
TAT0A008	M8OA
TAT0A010	M10OA
TAT0A012	M12OA
TAT0A016	M16OA

TASSELLI ACCIAIO BARRA FILETTATA E DADO	
	
COD.	TIPO
TATBF006	M6X60 BF
TATBF855	M8X55 BF
TATBF875	M8X75BF
TATBF810	M8X100 BF
TATBF010	M10X85 BF
TATBF012	M12X100 BF

TASSELLI ACCIAIO ESPANSIONE SOLO CORPO	
	
COD.	TIPO
TAE00005	M5
TAE00006	M6
TAE00008	M8
TAE00010	M10
TAE00012	M12
TAE00016	M16

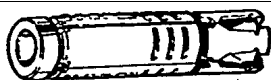


Fascette stringitubo - Sistemi di bloccaggio
Tranceria conto terzi

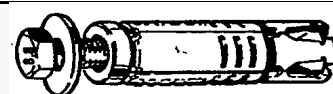
FISSAGGI PESANTI

fornibili su richiesta

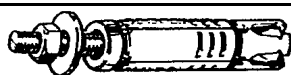
TASSELLI ESPANSIONE ACCIAIO INOX A4 SOLO CORPO	
COD.	TIPO
TAEX0006	M6X
TAEX0008	M8X
TAEX0010	M10X
TAEX0012	M12X



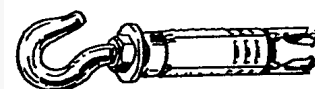
TASSELLI ACCIAIO ESPANSIONE CON BULLONE	
COD.	TIPO
TAEB0006	M6 X 50B
TAEB0008	M8 X 60B
TAEB0010	M10 X 70B
TAEB0012	M12 X 100B
TAEB0016	M16 X 100B



TASSELLI ACCIAIO ESPANSIONE BARRA FILETTATA E DADO	
COD.	TIPO
TAEBFD06	M6 BF
TAEBFD08	M8 BF
TAEBFD10	M10 BF
TAEBFD12	M12 BF



TASSELLI ACCIAIO ESPANSIONE OCCHIOLO APERTO	
COD.	TIPO
TAEOA006	M6OA
TAEOA008	M8OA
TAEOA010	M10OA
TAEOA012	M12OA



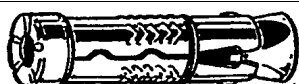
TASSELLI ZAMA TRAZIONE SOLO CORPO	
COD.	TIPO
TAEOC006	M6OC
TAEOC008	M8OC
TAEOC010	M10OC
TAEOC012	M12OC



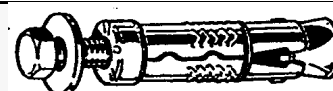
TASSELLI ZAMA TRAZIONE BARRA FILETTATA E DADO	
COD.	TIPO
TZTBFD06	M6 BF
TZTBFD08	M8 BF
TZTBFD10	M10 BF
TZTBFD12	M12 BF

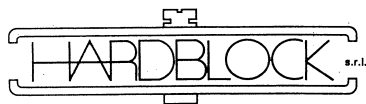


TASSELLI ZAMA TRAZIONE SOLO CORPO	
COD.	TIPO
TZT00006	M6
TZT00008	M8
TZT00010	M10
TZT00012	M12
TZT00016	M16
TZT00020	M20
TZT00024	M24



TASSELLI ZAMA TRAZIONE CON BULLONE	
COD.	TIPO
TZTB0006	M6 X 50 B
TZTB0008	M8 X 70 B
TZTB0010	M10 X 80 B
TZTB0012	M12 X 100 B
TZTB0016	M16 X 130 B

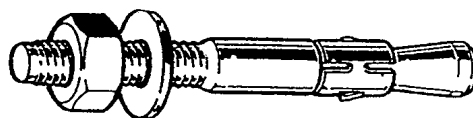




FISSAGGI PESANTI

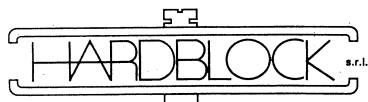
fornibili su richiesta

TASSELLI PASSANTI IN ACCIAIO TORNITO CON DADO E RANELLA FASCETTA IN ACCIAIO INOX



ACCIAIO		INOX A2	
COD.	TIPO	COD.	TIPO
TAPD0640	M6X40D	TAPX0640	M6X40DX
TAPD0665	M6X65D	TAPX0665	M6X65DX
TAPD0685	M6X85D	TAPX0685	M6X85DX
TAPD0610	M6X100D	TAPX0610	M6X100DX
TAPD0850	M8X50D	TAPX0850	M8X50DX
TAPD0875	M8X75D	TAPX0875	M8X75DX
TAPD0811	M8X115D	TAPX0811	M8X115DX
TAPD1060	M10X60D	TAPX1060	M10X60DX
TAPD1090	M10x90D	TAPX1090	M10X90DX
TAPD1010	M10X100D	TAPX1010	M10X100DX
TAPD1012	M10X120D	TAPX1012	M10X120DX
TAPD1014	M10X140D	TAPX1014	M10X140DX
TAPD1270	M12X70D	TAPX1270	M12X70DX
TAPD1295	M12X95D	TAPX1295	M12X95DX
TAPD1211	M12X110D	TAPX1211	M12X110DX
TAPD1214	M12X145D	TAPX1214	M12X145DX
TAPD1218	M12X180D	TAPX1218	M12X180DX
TAPD1690	M16X90D	TAPX1690	M16X90DX
TAPD1612	M16X125D	TAPX1612	M16X125DX
TAPD1614	M16X145D	TAPX1614	M16X145DX
TAPD1617	M16X175D	TAPX1617	M16X175DX
TAPD1622	M16X220D	TAPX1622	M16X220DX
TAPD2012	M20X120D	TAPX2012	M20X120DX
TAPD2014	M20X145D	TAPX2014	M20X145DX
TAPD2017	M20X170D	TAPX2017	M20X170DX
TAPD2022	M20X220D	TAPX2022	M20X220DX


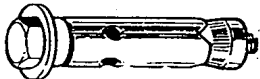
DISPONIBILI ANCHE IN ACCIAIO INOX AISI 316(A4)



Fascette stringitubo - Sistemi di bloccaggio
Tranceria conto terzi

FISSAGGI MEDIO PESANTI


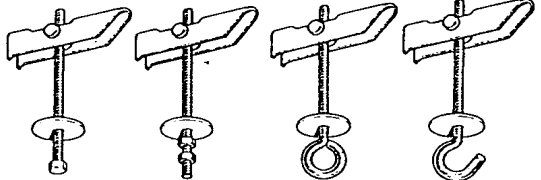


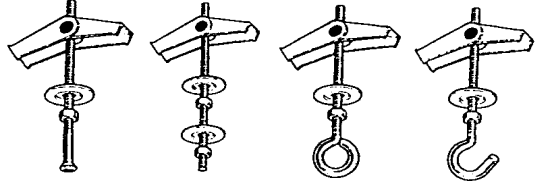
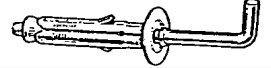
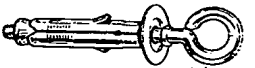
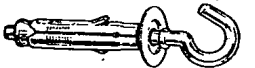
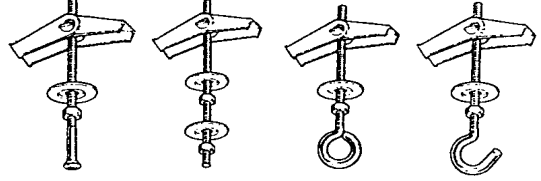
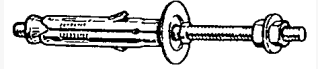

fornibili su richiesta

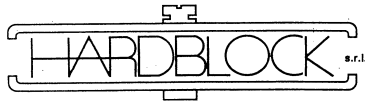
TASSELLI LAMIERA TRAZIONE SOLO CORPO			TASSELLI LAMIERA TRAZIONE CON BULLONE		
COD.	TIPO		COD.	TIPO	
TLT00845	8X45M6		TLTB0845	8X45BM6	
TLT00860	8X60M6		TLTB0860	8X60BM6	
TLT00945	9X45M6		TLTB0945	9X45BM6	
TLT00960	9X60M6		TLTB0960	9X60BM6	
TLT01060	10X60M8		TLTB1060	10X60BM8	
TLT01080	10X80M8		TLTB1080	10X80BM8	
TLT01160	11X60M8		TLTB1160	11X60BM8	
TLT01185	11X85M8		TLTB1185	11X85BM8	
TLT01270	12X70M10		TLTB1270	12X70BM10	
TLT12100	12X100M10		TLTB1210	12X100BM10	
TLT01475	14X75M10		TLTB1475	14X75BM10	
TLT14100	14X100M10		TLTB1410	14X100BM10	
TLT01680	16X80M12		TLTB1680	16X80BM12	
TLT16110	16X110M12		TLTB1611	16X110BM12	

TASSELLI LAMIERA TRAZIONE OCCHIOLO APERTO			TASSELLI LAMIERA TRAZIONE OCCHIOLO CHIUSO		
COD.	TIPO		COD.	TIPO	
TLTOA008	8X45OAM6		TLTOC008	8X45OCM6	
TLTOA010	10X60OAM8		TLTOC010	10X60OCM8	
TLTOA012	12X75OAM10		TLTOC012	12X75OCM10	
TLTOA016	16X80OAM12		TLTOC016	16X80OCM12	

TASSELLI LAMIERA TRAZIONE CON DADO			TASSELLI ACCIAIO STAMPATO PER CONTROSOFFITTI		
COD.	TIPO		COD.	TIPO	
TLTD0845	8X45BFM6		TASCS650	SC6X50	
TLTD0860	8X60BFM6		TASCS660	SC6X60	
TLTD1055	10X60BFM8		TASSELLI LAMIERA ELASTICA PER CONTROSOFFITTI		
TLTD1085	10X85BFM8				
TLTD1265	12X75BFM10		COD.	TIPO	
TLTD1210	12X100BFM10				
			TLECS650	LE6X50	





fornibili su richiesta

ANCORE PER PARETI VUOTE	TASSELLI ACCIAIO UNIVERSALI CON PITONERIA			
ANCORE BASCULANTI CON PERNO TORNITO M6	CON VITE E RANELLA 			
	COD.	TIPO		
	TAPVR008	VR8		
	TAPVR010	VR10		
	CON GANCIO CORTO 	COD.	TIPO	
COD.	TIPO	TAPGC008	GC8	
ANBPT06V	VM6	TAPGC010	GC10	
ANBPT6BF	BFM6	CON GANCIO MEDIO 		
ANBPT6OC	OCM6	COD.	TIPO	
ANBPT6OA	OAM6	TAPGM008	GM8	
ANCORINE IN ACC. CON PERNO TORNITO M4				
	TAPGM010		GM10	
	CON GANCIO LUNGO 		COD.	TIPO
	TAPGL008	GL8	TAPGL010	GL10
	CON OCCHIOLO CHIUSO 		COD.	TIPO
COD.	TIPO	TAPOC008	OC8	
ANTP004V	VM4	TAPOC010	OC10	
ANPT04BF	BFM4	CON OCCHIOLO APERTO 		
ANPT04OC	OCM4	COD.	TIPO	
ANPT04OA	OAM4	TAPOA008	OA8	
ANCORINE IN ACC. CON PERNO A BARRETTA TRANCIATA				
	TAPOA010		OA10	
	CON BARRA FILETTATA (doppio dado) 		COD.	TIPO
	TAPBF008	BF8	TAPBF010	BF10
	CON BARRA FILETTATA M6X20 		COD.	TIPO
COD.	TIPO			
ANPB000V	VR			
ANPB00BF	BF			
ANPB00OC	OC			



COLLARI ISOFOFONICI

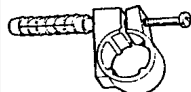
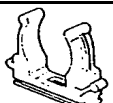


fornibili su richiesta

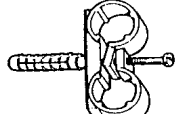



COLLARE FERMATUBO "CLIP" CON GOMMA ISOFOFONICA E BOCCOLA M8-M10				COLLARE FERMATUBO CON BOCCOLA M8 - M10 E GOMMA ISOFOFONICA			
							
COD.	TIPO	Ø TUBO MM. "		COD.	TIPO	Ø TUBO MM. "	
CLIPIS15	CIS15	14-15	1/4	CFIS0018	FIS18	15-19	3/8
CLIPIS18	CIS18	16-18	3/8	CFIS0022	FIS22	20-25	1/2
CLIPIS22	CIS22	20-22	1/2	CFIS0028	FIS28	26-30	3/4
CLIPIS28	CIS28	25-28	3/4	CFIS0035	FIS35	32-36	1
CLIPIS35	CIS35	33-35	1	CFIS0040	FIS40	38-43	1 1/4
CLIPIS38	CIS38	36-38		CFIS0048	FIS48	47-51	1 1/2
CLIPIS44	CIS44	42-44	1 1/4	CIFS0054	FIS54	53-58	
CLIPIS50	CIS50	48-50	1 1/2	CIFS0060	FIS60	60-64	2
CLIPIS54	CIS54	52-54		CFIS0070	FIS70	68-72	
CLIPIS64	CIS64	60-64	2	CFIS0075	FIS75	75-80	2 1/2
COLLARE SPRINKLE PER IMPIANTI ANTICENDIO OMOLOGATO				CFIS0090	FIS90	87-92	3
				CFIS0100	FIS100	99-105	3 1/2
				CFIS0110	FIS110	107-112	3 1/2
				CFIS0115	FIS115	113-118	4
				CFIS0125	FIS125	125-130	
				CFIS0140	FIS140	138-142	5
COD.	TIPO	Ø TUBO MM. "		CFIS0160	FIS160	159-166	6
CSA00018	SA18	18	3/4	CIFS0200	FIS200	200-212	
CSA00025	SA25	25	1	CFIS0220	FIS220	215-220	
CSA00032	SA32	32	1 1/4	GUARNIZIONI IN GOMMA PROFILATA			
CSA00040	SA40	40	1 1/2				
CSA00050	SA50	50	2				
CSA00065	SA65	65	2 1/2				
CSA00080	SA80	80	3				
CSA00100	SA100	100	4				
CSA00125	SA125	125	5	COD.	TIPO		
CSA00150	SA150	150	6	GPG00020	mm. 20		
				GPG00025	mm. 25		
				GPG00030	mm. 30		

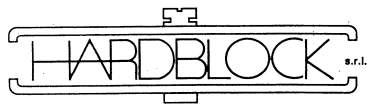


Fascette stringitubo - Sistemi di bloccaggio
Tranceria conto terzi

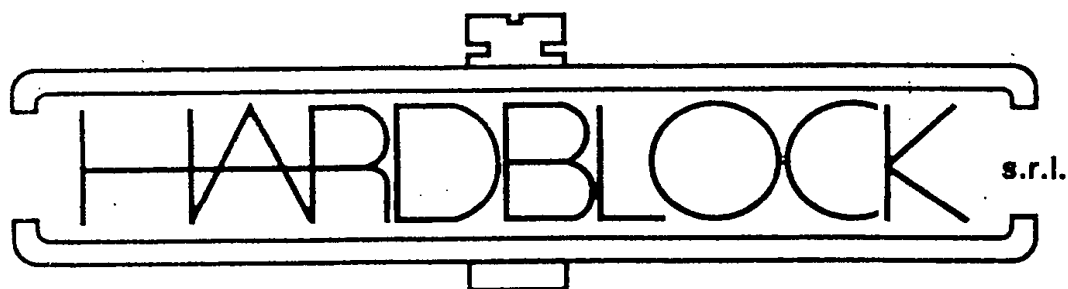
FISSAGGI PER ELETTRICISTI *fornibili su richiesta*

COLLARINO SINGOLO IN NYLON CON VITE E TASSELLO	
	
COD.	TIPO
CSNT0010	CST10
CSNT0012	CST12
CSNT0014	CST14
CSNT0015	CST15
CSNT0016	CST16
CSNT0018	CST18
CSNT0020	CST20
CSNT0022	CST22
CSNT0024	CST24
CSNT0026	CST26
CSNT0028	CST28
SUPPORTO PER TUBO IN NYLON	
	
COD.	TIPO
SPTN0016	SPT16
SPTN0020	SPT20
SPTN0025	SPT25
SPTN0032	SPT32
COLLARE A SCATTO IN NYLON	
	
COD.	TIPO
CSNC0613	CS6-13
CSNC1220	CS12-20
CSNC1624	CS16-24
CSNC1830	CS18-30
CSNC2743	CS27-43
FISSACAVI IN NYLON PIATTI	
	
COD.	TIPO
FPN00056	FP5-6
FPN00078	FP7-8
FPN01011	FP10-11

COLLARINO DOPPIO IN NYLON CON VITE E TASSELLO	
	
COD.	TIPO
CDNT0010	CDT10
CDNT0012	CDT12
CDNT0014	CDT14
CDNT0015	CDT15
CDNT0016	CDT16
CDNT0018	CDT18
CDNT0020	CDT20
CDNT0022	CDT22
CDNT0024	CDT24
CDNT0026	CDT26
CDNT0028	CDT28
 Qualità Precisione Puntualità	
FISSACAVI IN NYLON TONDO	
	
COD.	TIPO
FTN00034	FT3-4
FTN00056	FT5-6
FTN00078	FT7-8
FTN00910	FT9-10
FTN01314	FT13-14
FTN01516	FT15-16
BASETTE ADESIVE	
	
COD.	TIPO
BAB00001	BAB
BAN00002	BAN

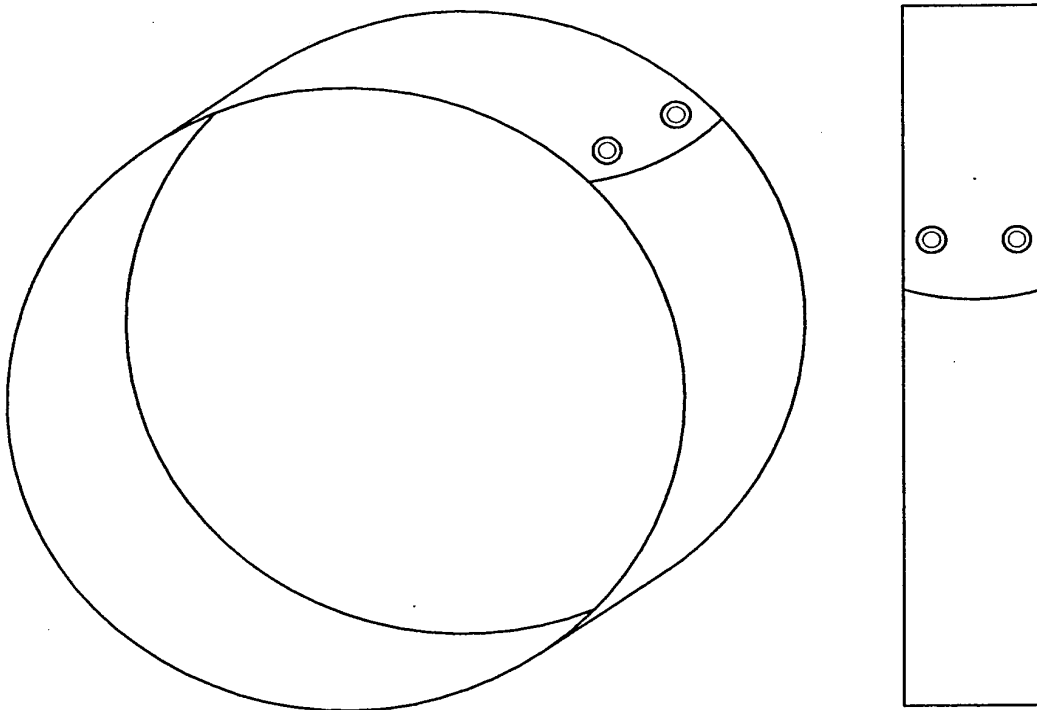


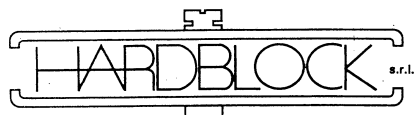
*Fascette stringitubo - Sistemi di bloccaggio
Tranceria conto terzi*



Qualità
Precisione
Puntualità

SNAP RING





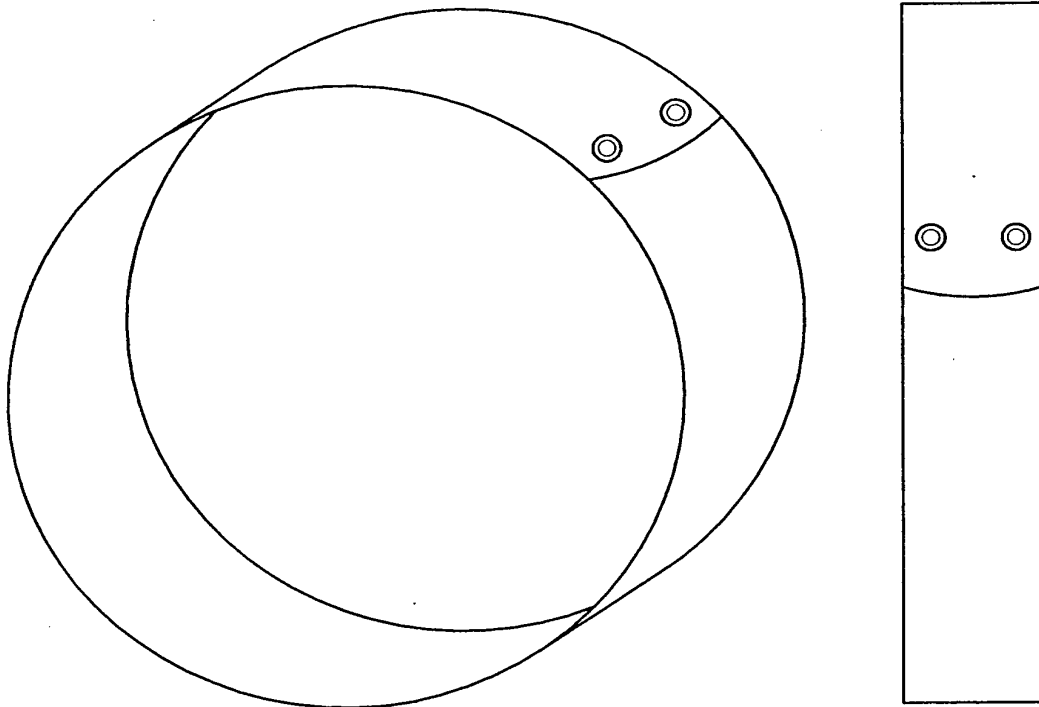
SNAP RING

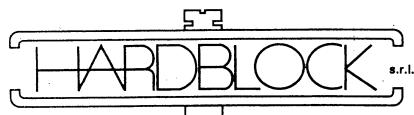
CENTRO FORO MM.	SPESSORE MM. 0,3 X 25 EURO CAD. PZ.	SPESSORE MM. 0,4 X 25 EURO CAD. PZ.
361-380	0,2090	0,2210
381-400	0,2178	0,2291
401-420	0,2222	0,2329
421-440	0,2273	0,2386
441-460	0,2386	0,2448
461-480	0,2448	0,2543
481-500	0,2573	0,2686
501-520	0,2755	0,2919
521-540	0,2806	0,2969
541-560	0,2900	0,3170
561-580	0,3045	0,3233
581-600	0,3138	0,3295
601-620		0,3358
621-640		0,3421
641-660		0,3483
661-680		0,3547
681-700		0,3640
701-720		0,3703
721-740		0,3798
741-760		0,3860
761-780		0,3923
781-800		0,3986
801-850		0,4519
851-900		0,4645
901-950		0,4802
951-1000		0,4959

Materia prima impiegata: nastro acciaio C67 laminato a freddo e temperato blu - durezza sup. HRC50/53

Nostro codice per ordini: SNAP + SPESSORE + CENTRO FORO
esempio:
 SNAP RING - SPESSORE 0,3 - CENTRO FORO 420
Cod. SNAP3420

SNAP RING INOX





SNAP RING INOX

CENTRO FORO MM.	SPESSORE MM. 0,4 X 25 EURO CAD. PZ.
361-380	0,4682
381-400	0,4881
401-420	0,4981
421-440	0,5173
441-460	0,5372
461-480	0,5472
481-500	0,5665
501-520	0,5956
521-540	0,6055
541-560	0,6254
561-580	0,6453
581-600	0,6553
601-620	0,6924
621-640	0,7123
641-660	0,7222
661-680	0,7415
681-700	0,7614
701-720	0,7713
721-740	0,7912
741-760	0,8012
761-780	0,8356
781-800	0,8555
801-850	0,9213
851-900	0,9610
901-950	1,0001
951-1000	1,0399

Materia prima impiegata: Nastro acciaio INOX AISI 301 - Nastro mm. 25 X 0,4

Nostro codice per ordini: SNAPX + SPESSORE + CENTRO FORO
esempio:
 SNAP RING - SPESSORE 0,4 - CENTRO FORO 420
Cod. SNAPX4420