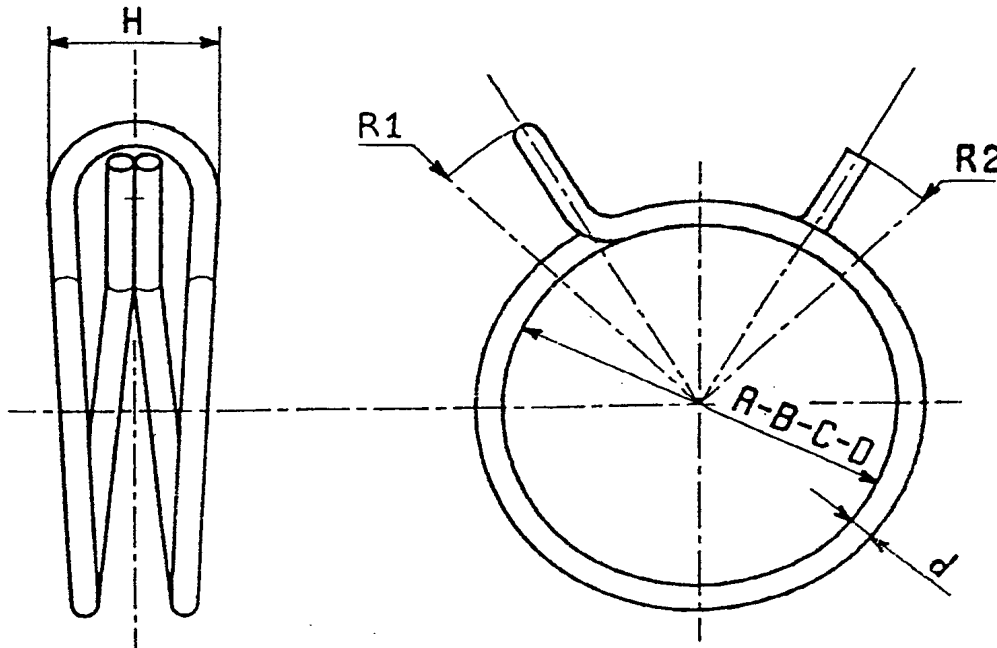


FASCETTE FILO SENZA VITE



Sul $\varnothing A$ i due fili terminali devono passare entro il raggio formato dal filo all'estremità opposta
Sul $\varnothing B$ i terminali devono essere radiali $\pm 5^\circ$

MATERIALE: per filo con \varnothing da 1 mm. a 1,5 mm. **CLASSE C UNI 3823**
per filo con \varnothing da 1,8 mm. a 3,6 mm. **CLASSE B UNI 3823**

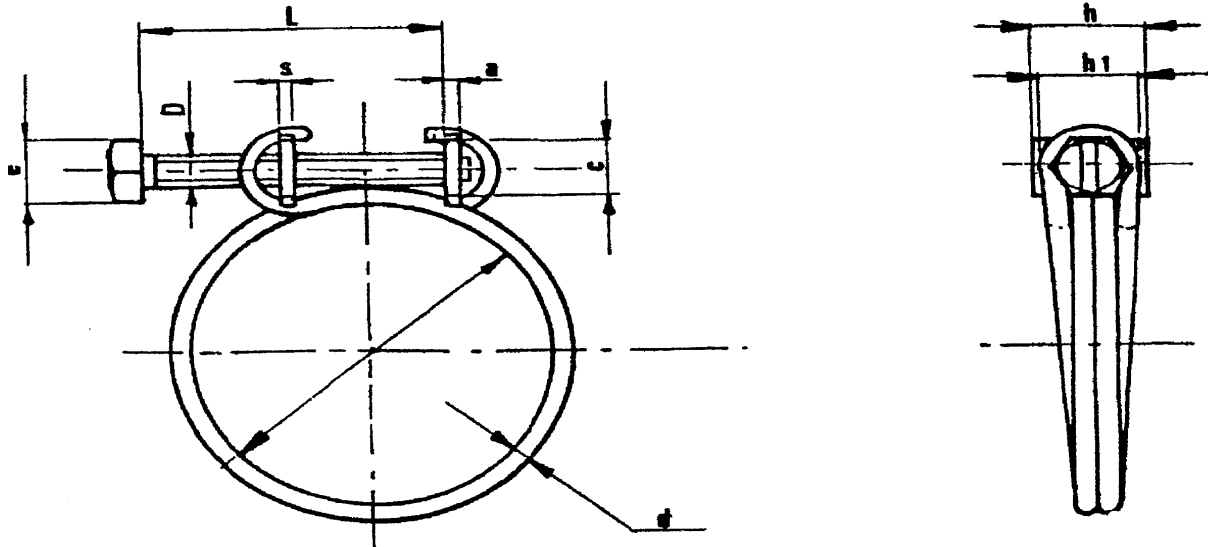
PROTEZIONE
SUPERFICIALE: zincatura min. 8 micron UNI ISO 2081

COD.	\varnothing MAX (mm.)	\varnothing MIN (mm.)		SPESSORE H	RAGGIO R1	\varnothing FILO
FF000766	7,0	6,6		5,0	10,0	1,00
FF000757	7,5	7,0			10,6	
FF000873	7,8	7,3			10,7	
FF008378	8,3	7,8		5,5	10,7	
FF008883	8,8	8,3			14,0	
FF009388	9,3	8,8			11,0	
FF009893	9,8	9,3			11,8	

FASCETTE FILO SENZA VITE

COD.	Ø MAX (mm.)	Ø MIN (mm.)		SPESSORE H	RAGGIO R1	Ø FILO	
FF010498	10,4	9,8		6,0	13,5	1,2	
FF011104	11,0	10,4			14,8		
FF011611	11,6	11,0			14,8		
FF122116	12,2	11,6		7,0	16,4	1,5	
FF129122	12,9	12,2			17,2		
FF131124	13,1	12,4		6,0	17,6	1,2	
FF136129	13,6	12,9		7,0	17,0	1,5	
FF141133	14,1	13,3			17,6		
FF144136	14,4	13,6			18,0		
FF151144	15,1	14,4		8,0	19,6	1,8	
FF159148	15,9	14,8		7,6	19,6	1,6	
FF159151	15,9	15,1		8,0	21,0	1,8	
FF163155	16,3	15,5			20,4		
FF168159	16,8	15,9			22,0		
FF177168	17,7	16,8			21,3		
FF187177	18,7	17,7		9,0	22,7	1,9	
FF195187	19,5	18,7		9,5	23,3	2,0	
FF205196	20,5	19,6			24,0		
FF216206	21,6	20,6			25,0		
FF226215	22,6	21,5		10,3	25,8	2,2	
FF023122	23,1	22,0			26,2		
FF236224	23,6	22,4			26,6		
FF247235	24,7	23,5			27,3		
FF258245	25,8	24,5		11,0	28,3	2,5	
FF264251	26,4	25,1			29,0		
FF269256	26,9	25,6		12,0	31,2		
FF281267	28,1	26,7		11,0	31,2		2,8
FF294279	29,4	27,9			31,5		
FF309293	30,9	29,3		12,4	32,3	2,8	
FF032304	32,0	30,4			33,5		
FF334318	33,4	31,8			34,8		
FF348332	34,8	33,2			36,5		
FF357339	35,7	33,9		13,6	36,2	3	
FF364346	36,4	34,6			35,5		
FF038362	38,0	36,2		14,3	38,8	3,2	
FF397377	39,7	37,7			39,6		
FF405385	40,5	38,5		39,3			
FF414394	41,4	39,4		40,2			
FF423407	42,3	40,7		41,0			
FF043241	43,2	41,0		41,5			
FF045428	45,0	42,8		43,7			
FF468446	46,8	44,6		44,0			
FF489465	48,9	46,5	45,5				
FF509484	50,9	48,4	15,3	46,8	3,5		
FF532506	53,2	50,6		48,5			
FF554527	55,4	52,7		49,0			
FF577546	57,7	54,6		50,0			

FASCETTE FILO CON VITE



MATERIALE: Filo: CLASSE B UNI 3823
 Piastrine: FE 42
 Vite: CLASSE DI RESISTENZA 5,8

PROTEZIONE SUPERFICIALE: Zincatura min. 8 micron UNI ISO 2081

COD.	Ø MAX (mm.)	Ø MIN (mm.)	H	H1	S	A	C	D	L	E	Ø FILO	Ø COPPIA SERR. (Nm)
FV001295	12,0	9,5										
FV013105	13,0	10,5									1,5	
FV014115	14,0	11,5							20			
FV015125	15,0	12,5										
FV001613	16,0	13,0	11	8,2	2,0	1,8	5,0	M4		5,5		2,0
FV017135	17,0	13,5									1,8	
FV001815	18,0	15,0							25			
FV019155	19,0	15,5										
FV002017	20,0	17,0										
FV021175	21,0	17,5										
FV022185	22,0	18,5										
FV002319	23,0	19,0									2,0	2,0
FV025215	25,0	21,5										
FV027235	27,0	23,5	13	9,8	2,8	2,2	5,8	M4	30	7		
FV002925	29,0	25,0									2,2	2,5
FV003127	31,0	27,0										
FV003329	33,0	29,0										

FASCETTE FILO CON VITE

COD.	Ø MAX (mm.)	Ø MIN (mm.)	H	H1	S	A	C	D	L	E	Ø FILO	Ø COPPIA SERR. (Nm)
FV035305	35,0	30,5	13	9,8	2,8	2,2	5,8	M4	30	7	2,2	2,5
FV003735	37,0	35,0										
FV040355	40,0	35,5										
FV043385	43,0	38,5	15		3,0	3,0	7,5	M5	40	8	2,5	5,0
FV004641	46,0	41,0										
FV049435	49,0	43,5										
FV053465	53,0	46,5										
FV056505	56,0	50,5										
FV060535	60,0	53,5										
FV064565	64,0	56,5	18	14,8	4,0	3,5	8,5	M6	50	10	2,8	5,0
FV006860	68,0	60,0										
FV007264	72,0	64,0										
FV076685	76,0	68,5										
FV080725	80,0	72,5										
FV084765	84,0	76,5										
FV008880	88,0	80,0										
FV009284	92,0	84,0										
FV009688	96,0	88,0										
FV010092	100,0	92,0										
FV010495	104,0	95,0										
FV010898	108,0	98,0										
FV112103	112,0	103,0	15		4,0	3,5	8,5	M6	50	13	3,0	5,5
FV116109	116,0	109,0										
FV120111	120,0	111,0										
FV124115	124,0	115,0										
FV128117	128,0	117,0										
FV132124	132,0	124,0										
FV140125	140,0	125,0										
FV150135	150,0	135,0										
FV160142	160,0	142,0										
FV165150	165,0	150,0										
FV170155	170,0	155,0										
FV180165	180,0	165,0										
FV190175	190,0	175,0										